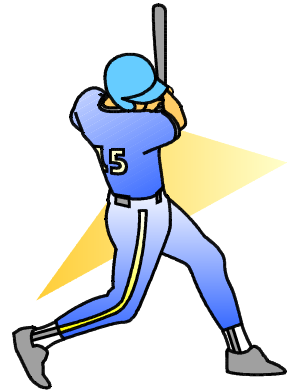
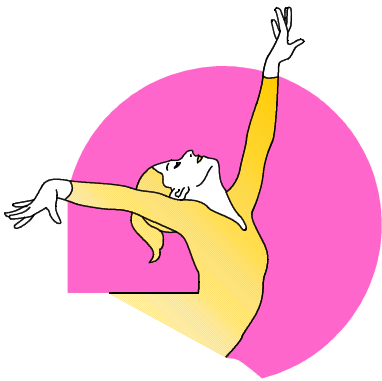


令和6年度

# 郡山市中学校新人総合体育大会

期 日：令和6年9月24日(火)・25日(水)・26日(木)

会 場：郡 山 市 内 各 会 場



主 催 郡山市教育委員会  
郡山市中学校体育連盟  
郡山市中学校長会

後 援 郡山市体育協会

# 令和6年度 郡山市中体連新人総合体育大会 軟式野球競技 大会組み合わせ

日時：令和6年9月24日(火)・25日(水)・26日(木)

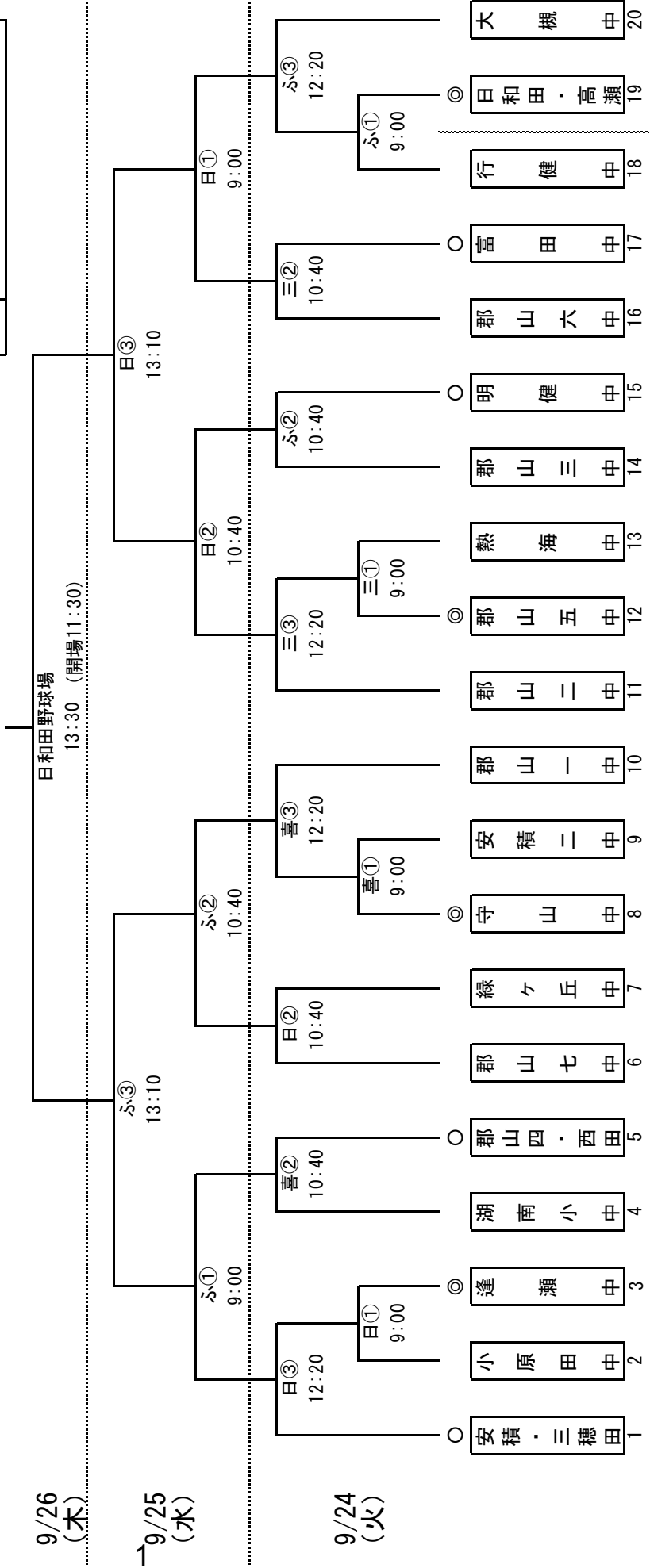
会場 ふ：ふるさとの森野球場、日：日和田野球場、三：三穂田スポーツ広場、喜：喜久田スポーツ広場

試合時間：①9:00 ②10:40 ③12:40 ④14:20 (最終日：13:30)

順位	学校名
1	中学校
2	中学校
3	中学校
3	中学校

◎ 会場責任校

○ 会場副責任校

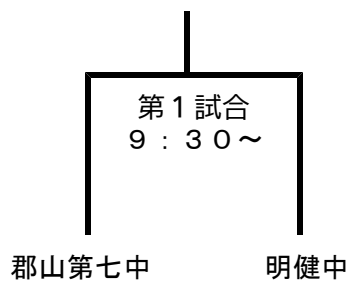


# 令和6年度 郡山市中学校新人総合体育大会 ソフトボール競技

1 日 時 令和6年9月24日(火) 予備日: 25(水)、26日(木)

2 場 所 ふるさとの森スポーツパークスポーツ広場(C)

12 組 合 せ



【第1試合】9:30~

[1塁側]

郡山第七中

×

[3塁側]

明健中

令和6年度 郡山市中学校新人総合体育大会 バレーボール競技 組み合わせ表

男子 1日目 予選リーグ組み合わせ（各ブロック3位まで決勝トーナメント）

Aブロック		
会場	安積二	
①	1	行健
2	2	安積
3	3	郡山五
4	4	安積二

Bブロック		
会場	安積二	
5	1	日和田
6	2	郡山七
7	3	郡山三
8	4	郡山一

女子 1日目 予選リーグ組み合わせ（各ブロック2位が決勝トーナメントへ）

Cブロック		
会場	大槻	
①	1	郡山七
2	2	富田
3	3	三穂田
4	4	郡山六

Dブロック		
会場	日和田	
⑤	1	郡山四
6	2	緑ヶ丘
7	3	明健
8	4	安積二

Eブロック		
会場	日和田	
9	1	熱海・湖南
10	2	郡山三
11	3	日和田
12	4	喜久田

Fブロック		
会場	大槻	
13	1	大槻
14	2	小原田
15	3	守山
16	4	宮城・御館

Gブロック		
会場	喜久田	
⑰	1	逢瀬
18	2	郡山五
19	3	高瀬

Hブロック		
会場	喜久田	
20	1	郡山一
21	2	安積
22	3	行健

○印のついた番号の中学校が選手宣誓を行います。

〔試合順序〕

※ 4チームの場合 ① 1 - 4    ② 2 - 3    ③ 1 - 3    ④ 2 - 4    ⑤ 1 - 2    ⑥ 3 - 4

※ 3チームの場合 ① G1 - G3    ② H1 - H3    ③ G2 - G3    ④ H2 - H3    ⑤ G1 - G2    ⑥ H1 - H2

※ 試合は、人工皮革球カラーボール 男子=モルテン、女子=ミカサを使用する。（各校持参）

※ 各会場の開場は、7時45分とする。（2日間とも）

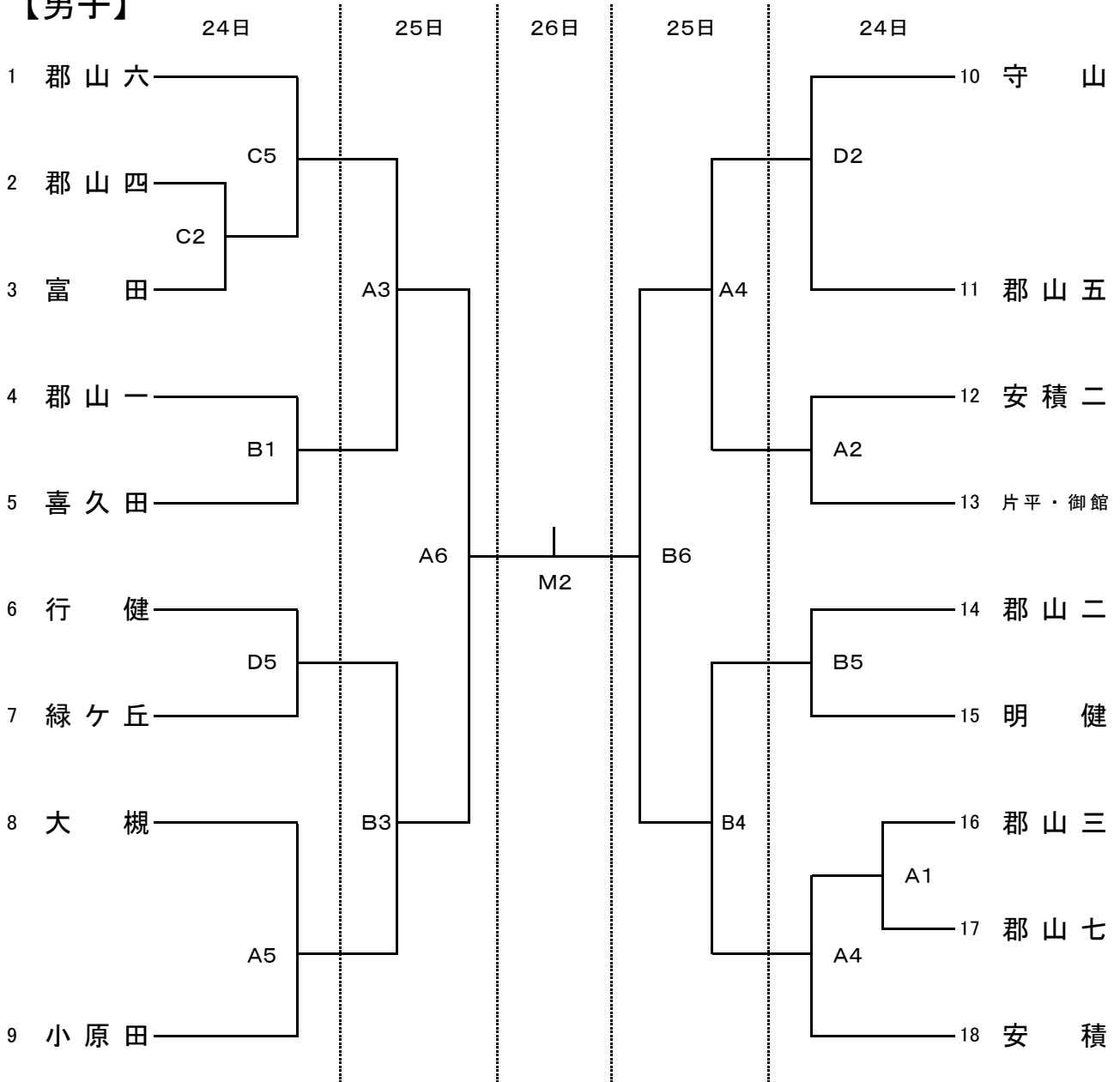
各会場とも駐車場が狭いため、保護者の節車をお願いいたします。



令和6年度郡山市中学校新人総合体育大会 バスケットボール競技

期日 令和6年9月24日(火)・25日(水)・26日(木)  
 会場 西部体育館 (M)  
 郡山第二中学校体育館 (A・B)  
 磐梯熱海スポーツパーク (C)  
 ユラックス熱海 (D)

【男子】



【試合開始時刻】 ◆9月24日・25日

第1試合	第2試合	第3試合	第4試合	第5試合	第6試合
8:40~	10:00~	11:20~	12:40~	14:00~	15:20~

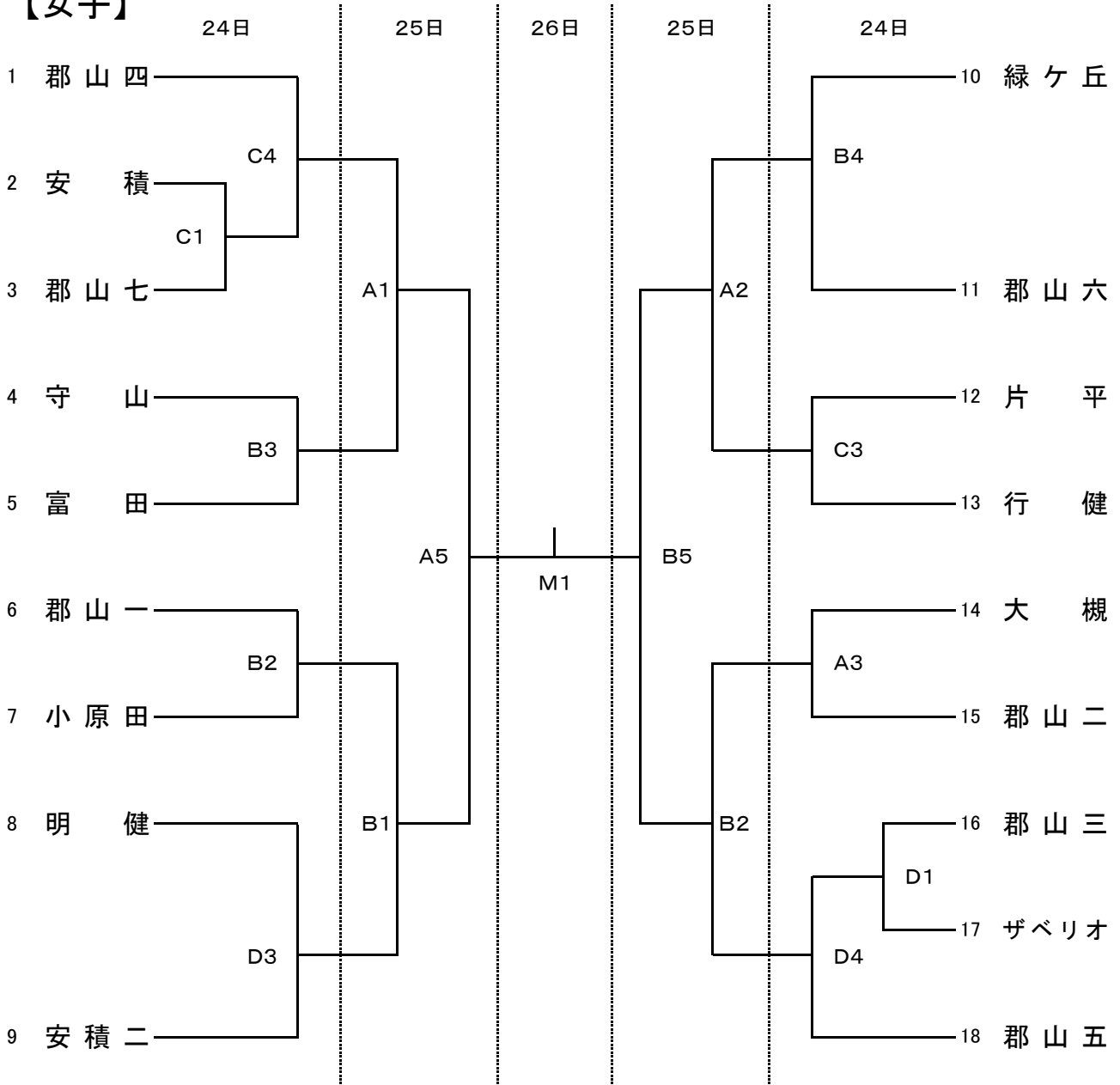
◆9月26日

第1試合	第2試合
13:30~	14:50~

令和6年度郡山市中学校新人総合体育大会 バスケットボール競技

期日 令和6年9月24日(火)・25日(水)・26日(木)  
 会場 西部体育館 (M)  
 郡山第二中学校体育館 (A・B)  
 磐梯熱海スポーツパーク (C)  
 ユラックス熱海 (D)

【女子】



【試合開始時刻】 ◆9月24日・25日

第1試合	第2試合	第3試合	第4試合	第5試合	第6試合
8:40~	10:00~	11:20~	12:40~	14:00~	15:20~

◆9月26日

第1試合	第2試合
13:30~	14:50~

令和6年度 郡山市中学校新人体育大会、相互審判用抽選会  
 男子団体戦 予選リーグ(5ゲーム、相互審判) 9月24日(火) 郡山庭球場

Aブロック(11、12コート)

	1	2	3	4	得失点	順位
1	郡山六					
2	富田					
3	高瀬					
4	日和田					

相互審判

11コ ー ト 1 ー 2  
 11コ ー ト 2 1 ー 3  
 11コ ー ト 3 1 ー 4  
 12コ ー ト 1 3 ー 4  
 12コ ー ト 2 2 ー 4  
 12コ ー ト 3 2 ー 3

Bブロック(13コート)

	1	2	3	4	得失点	順位
5	守山					
6	行健					
7	西田					

相互審判

13コ ー ト ① 1 ー 2  
 ② 2 ー 3  
 ③ 3 1 ー 3

Cブロック(14、15、16コート)変速2面展開

	1	2	3	4	得失点	順位
8	郡山七					
9	明健					
10	大槻					
11	小原田					

相互審判

14コ ー ト 1 ー 2  
 14コ ー ト 1 1 ー 3  
 14コ ー ト 1 1 ー 4  
 15コ ー ト 変速 2 面  
 16コ ー ト ① 3 ー 4  
 16コ ー ト ② 2 ー 4  
 16コ ー ト ③ 2 ー 3

Dブロック(5、6コート)

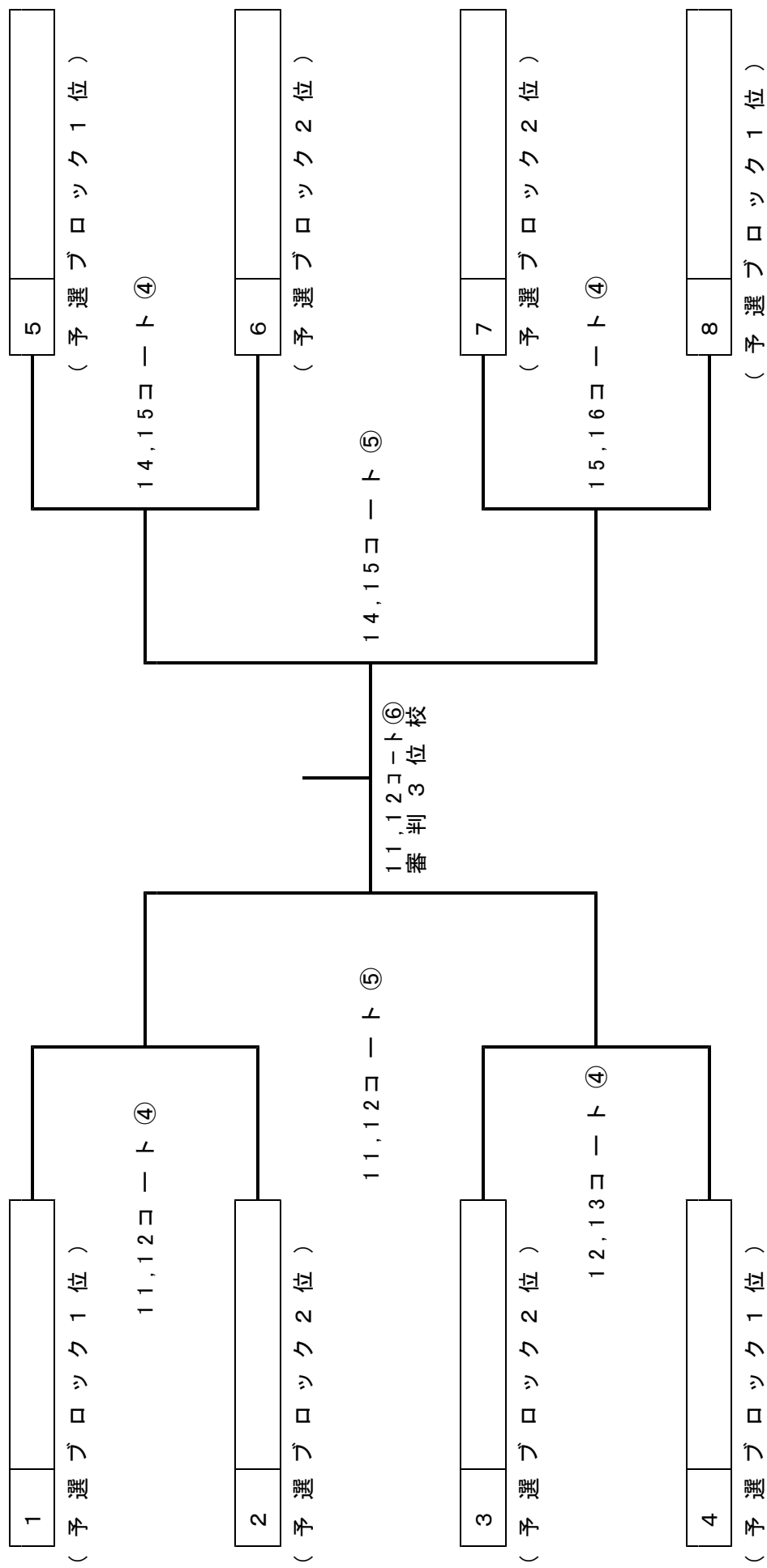
	1	2	3	4	得失点	順位
12	郡山一					
13	郡山四					
14	郡山三					
15	郡山二					

相互審判

5コ ー ト ① 1 ー 2  
 5コ ー ト ② 1 ー 3  
 5コ ー ト ③ 1 ー 4  
 6コ ー ト ① 3 ー 4  
 6コ ー ト ② 2 ー 4  
 6コ ー ト ③ 2 ー 3



令和6年度 郡山市中学校新入大会 ソフトテニス競技  
男子団体戦 決勝トーナメント(7ゲーム、2点先取、相互審判)



令和6年団体戦 郡予選中学校(5人体育大会、箱互審判)ソフトボール抽選会競技

9月24日(火)郡山庭球場

Aブロック(1コート)

	1	2	3	勝	敗	順位
1	郡山一					
2	日和田					
3	湖南					

試合順序 1-2 2-3 1-3

Bブロック(2コート)

	1	2	勝	敗	順位
4	緑ヶ丘				
5	小原田				

試合順序 1-2

Cブロック(3コート)

	1	2	3	勝	敗	順位
6	明健					
7	御館					
8	郡山七					

試合順序 1-2 2-3 1-3

Dブロック(4コート)

	1	2	3	勝	敗	順位
9	逢瀬					
10	守山					
11	郡山六					

試合順序 1-2 2-3 1-3

Eブロック(7コート)

	1	2	3	勝	敗	順位
12	大槻					
13	郡山四					
14	西田					

試合順序 1-2 2-3 1-3

Fブロック(8コート)

	1	2	勝	敗	順位
15	富田				
16	安積二				

試合順序 1-2

Gブロック(9コート)

	1	2	勝	敗	順位
17	サハリオ				
18	郡山二				

試合順序 1-2

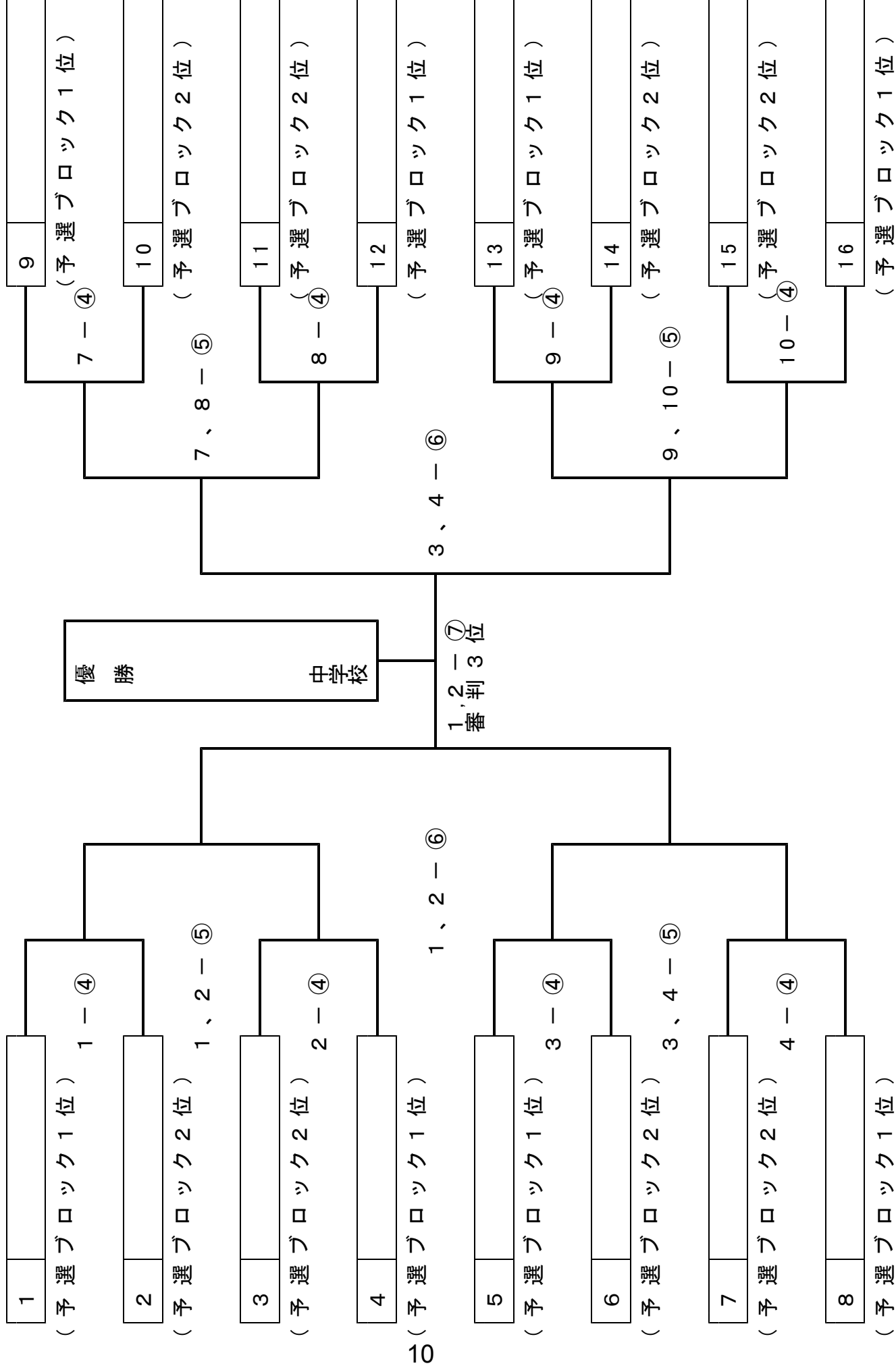
Hブロック(10コート)

	1	2	3	勝	敗	順位
19	行健					
20	郡山三					
21	高瀬					

試合順序 1-2 2-3 1-3

令和6年度 郡山市中学校新人総合体育大会 ソフトテニス競技

女子団体戦 決勝トーナメント(7ゲーム、2点先取、相互審判)



# 【卓球男子団体戦】

9月24日(火) 8:50~ 郡山西部体育館

《予選リーグ》 3チームのリーグは3台進行、2チームのリーグは2台進行で行う。

**A** ブロック 1, 2 コート

	高瀬	郡山五		勝-負	順位
高瀬					
郡山五					

**B** ブロック 3, 4, 5 コート

	日和田	逢瀬	ザベリオ	勝-負	順位
日和田					
逢瀬					
ザベリオ					

**C** ブロック 6, 7 コート

	郡山四	郡山一		勝-負	順位
郡山四					
郡山一					

**D** ブロック 10,11,12 コート

	片平	明健	郡山七	勝-負	順位
片平					
明健					
郡山七					

**E** ブロック 13,14,15 コート

	郡山二	郡山六	富田	勝-負	順位
郡山二					
郡山六					
富田					

**F** ブロック 8, 9 コート

	行健	緑ヶ丘		勝-負	順位
行健					
緑ヶ丘					

**G** ブロック 16,17,18 コート

	安積	熱海	御館	勝-負	順位
安積					
熱海					
御館					

**H** ブロック 19, 20 コート

	三穂田	小原田		勝-負	順位
三穂田					
小原田					

試合順序 ①対③⇒②対③⇒①対②

上位2チームが決勝トーナメント進出ステージへ



**【卓球女子団体戦】**

9月24日(火) 8:50~ 郡山西部体育館

《予選リーグ》 3チームのリーグは3台進行、2チームのリーグは2台進行で行う。

**A** ブロック 21, 22 コート

	日和田	郡山二		勝-負	順位
日和田					
郡山二					

**B** ブロック 23, 24, 25 コート

	富田	ザベリオ	郡山六	勝-負	順位
富田					
ザベリオ					
郡山六					

**C** ブロック 26, 27 コート

	小原田	高瀬		勝-負	順位
小原田					
高瀬					

**D** ブロック 28, 29, 30 コート

	郡山一	片平	郡山七	勝-負	順位
郡山一					
片平					
郡山七					

**E** ブロック 31, 32 コート

	守山	明健		勝-負	順位
守山					
明健					

**F** ブロック 33, 34, 35 コート

	熱海	三穂田	大槻	勝-負	順位
熱海					
三穂田					
大槻					

試合順序 ①対③⇒②対③⇒①対②

上位2チームが決勝トーナメント進出ステージへ

コートNo. 1~No. 15の15台で進行

男子シングルス

1 橋本 蒼人 (郡山二)	2-1	2-17 荒木 蒼生 (緑ヶ丘)	58
2 秦 祐音 (行健)	1-1	1-26 長井 皇駕 (安積)	59
3 飯田 陽大 (郡山五)	3-1	緑川 暁大 (大槻)	60
4 橋本 琉成 (明健)	1-2	1-27 原 英汰 (行健)	61
5 宗形 仁寛 (三穂田)	2-2	高橋 勇 (富田)	62
6 渡邊 暖大 (郡山六)	1-3	1-28 増戸 義輝 (逢瀬)	63
7 秀野 暖人 (緑ヶ丘)	4-1	鈴木 葵斗 (郡山六)	64
8 阿部 瑛太 (熱海)	1-4	川崎 拓真 (御館)	65
9 西川 悠志 (聴覚支援)	2-3	1-29 古川 大雅 (片平)	66
10 横田 健吾 (御館)	1-5	2-19 小野里 将悟 (小原田)	67
11 二瓶 理仁 (高瀬)	3-2	1-30 渡邊 諒一 (郡山五)	68
12 三瓶 結翔 (郡山四)	1-6	1-31 原 壮佑 (明健)	69
13 阿部 零音 (宮城)	2-4	2-20 村田 篤希 (日和田)	70
14 伊東 春樹 (片平)	1-7	古川 雅人 (郡山四)	71
15 伴野 友紀 (ザベリオ)	5-1	2-21 藤井 悠 (ザベリオ)	72
16 浅野 蒼太 (郡山一)	2-5	1-32 藤田 永遠 (片平)	73
17 増子 風斗 (大槻)	1-8	3-11 並木 悠芽 (守山)	74
18 澤口 昂生 (日和田)	3-3	1-33 影山 裕虎 (高瀬)	75
19 景山 陽向 (小原田)	1-9	2-22 鈴木 秀都 (小原田)	76
20 源後 愛斗 (行健)	2-6	1-34 遠藤 蓮斗 (安積)	77
21 佐藤 蒼馬 (緑ヶ丘)	1-10	4-6 降矢 漣 (御館)	78
22 伊藤 夕陽 (郡山四)	4-2	1-35 神谷 知宏 (三穂田)	79
23 片寄 伊織 (郡山五)	1-11	2-23 古川 馨太 (熱海)	80
24 菊地 大翔 (熱海)	2-7	1-36 岩谷 優宏 (行健)	81
25 渡邊 真斗 (高瀬)	1-12	3-12 宗像 真吾 (郡山一)	82
26 吉田 陽斗 (安積)	3-4	1-37 五十嵐 要 (緑ヶ丘)	83
27 熊田 悠真 (御館)	1-13	2-24 本名 叶和 (郡山二)	84
28 遠藤 晴弥 (逢瀬)	2-8	物江 理史 (富田)	85
29 石澤 大志 (富田)	6-1	2-25 瀧田 朝陽 (片平)	86
30 山田 拓輝 (郡山二)	2-9	1-38 熊田 優龍 (三穂田)	87
31 室井 奏太 (郡山六)	1-14	3-13 長尾 剛宙 (郡山四)	88
32 橋本 大成 (熱海)	3-5	1-39 須藤 永愛 (郡山一)	89
33 松村 光歩 (行健)	1-15	2-26 奥田 稜平 (郡山二)	90
34 丹治 濤音 (安積)	2-10	1-40 椎根 大瑛 (日和田)	91
35 熊田 尋仁 (富田)	1-16	4-7 藏田 煌世 (熱海)	92
36 松谷 和輝 (日和田)	4-3	1-41 高橋 歩夢 (富田)	93
37 大宮 遙仁 (郡山一)	1-17	2-27 古川 莉玖 (高瀬)	94
38 山川 統真 (明健)	2-11	1-42 民井 蓮 (明健)	95
39 伊藤 健斗 (宮城)	1-18	3-14 岩崎 湊 (緑ヶ丘)	96
40 佐藤 優斗 (三穂田)	3-6	1-43 柏村 龍星 (逢瀬)	97
41 浅見 旺志朗 (郡山四)	1-19	2-28 関 光樹 (安積)	98
42 佐賀 風弦 (小原田)	2-12	村田 優希 (行健)	99
43 川崎 緑也 (ザベリオ)	5-2	1-44 石垣 凜空 (郡山五)	100
44 三部 史樹 (郡山五)	2-13	2-29 小野寺 悠隼 (郡山四)	101
45 國分 陽葵 (逢瀬)	1-20	1-45 牧園 康太郎 (熱海)	102
46 七海 豪 (片平)	3-7	3-15 小原 澤和真 (ザベリオ)	103
47 佐藤 瑠輝 (日和田)	1-21	1-46 橋本 幸斗 (三穂田)	104
48 大野 陸斗 (郡山六)	2-14	2-30 相樂 宙孝 (郡山六)	105
49 渡邊 瑠唯 (明健)	1-22	1-47 松岡 佳吾 (高瀬)	106
50 高田 鳳佑 (守山)	4-4	4-8 中里 颯汰 (大槻)	107
51 小山 大翔 (富田)	1-23	1-48 田中 律 (郡山一)	108
52 富塚 颯 (小原田)	2-15	2-31 宗像 奏佑 (宮城)	109
53 高橋 龍平 (大槻)	1-24	1-49 遠藤 慶太 (御館)	110
54 塩生 光 (御館)	3-8	3-16 小出 誠斗 (逢瀬)	111
55 鈴木 爽ノ心 (ザベリオ)	1-25	1-50 今泉 遼太 (小原田)	112
56 力丸 琥羽 (高瀬)	2-16	2-32 中村 瑠唯 (明健)	113
57 荒木 貴翔 (緑ヶ丘)	7-1	2-33 武曾 斗葵 (郡山二)	114





男子ダブルス

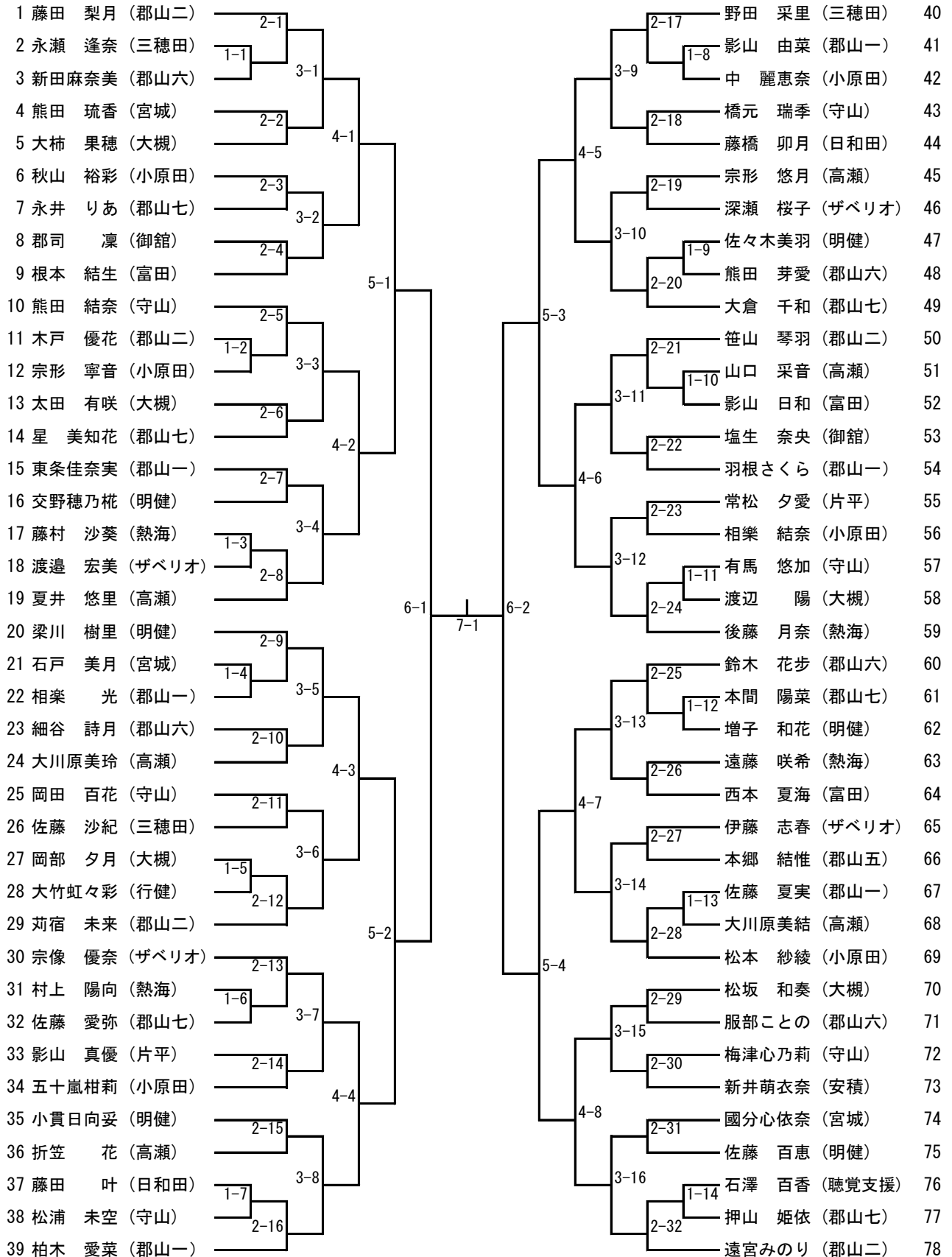
コートNo. 16~No. 22の7台で進行

1 桐生・真田 (郡山七)	2-1	三瓶・遠藤 (安積)	27
2 二瓶・小端 (小原田)	1-1	水野・柳沼 (緑ヶ丘)	28
3 高橋・高原 (富田)	3-1	高橋・吉田 (郡山七)	29
4 中澤・渡邊 (安積)	1-2	芳賀・金澤 (富田)	30
5 大和田・関根 (緑ヶ丘)	2-2	目黒・渡部 (郡山五)	31
6 比留間・伏見 (行健)	1-3	岡田・土屋 (ザベリオ)	32
7 小山田・熊川 (郡山六)	4-1	田辺・禹 (郡山二)	33
8 安食・佐瀬 (ザベリオ)	2-3	村上・有馬 (緑ヶ丘)	34
9 竹内・影山 (緑ヶ丘)	1-4	鈴木・遠藤 (富田)	35
10 平山・吉田 (富田)	3-2	伊勢・稲田 (郡山四)	36
11 奥山・菅野 (郡山五)	1-5	古川・安田 (熱海)	37
12 細山・荒井 (安積)	2-4	遠藤・丹治 (郡山六)	38
13 鈴木・村上 (郡山四)	5-1	今野 渡辺 (郡山一)	39
14 山口・加藤 (熱海)	2-5	堂 ・ 間 (小原田)	40
15 佐藤・熊谷 (行健)	1-6	河村・藤田 (郡山七)	41
16 伊藤・加藤 (富田)	3-3	藤田・伊東里 (高瀬)	42
17 須藤・片柳 (郡山七)	1-7	佐藤雷・松本 (緑ヶ丘)	43
18 斎藤・関 (明健)	2-6	北條・小島 (安積)	44
19 伊東陽・伊東樹 (片平)	4-2	原田・千葉 (郡山五)	45
20 伊東旺・橋本 (高瀬)	1-8	小野・鈴木 (行健)	46
21 塩田・大越 (郡山四)	2-7	紺野・橋本 (安積)	47
22 工藤・村越 (ザベリオ)	1-9	青田・田崎 (郡山七)	48
23 春山・本田 (郡山五)	3-4	高野・中地 (郡山六)	49
24 佐藤圭・宮城 (緑ヶ丘)	1-10	遠藤・二瓶 (ザベリオ)	50
25 古川・佐藤 (安積)	2-8	笹原・渡邊 (郡山四)	51
26 石橋・熊倉 (郡山一)		熊田・竹内 (富田)	52



女子シングルス

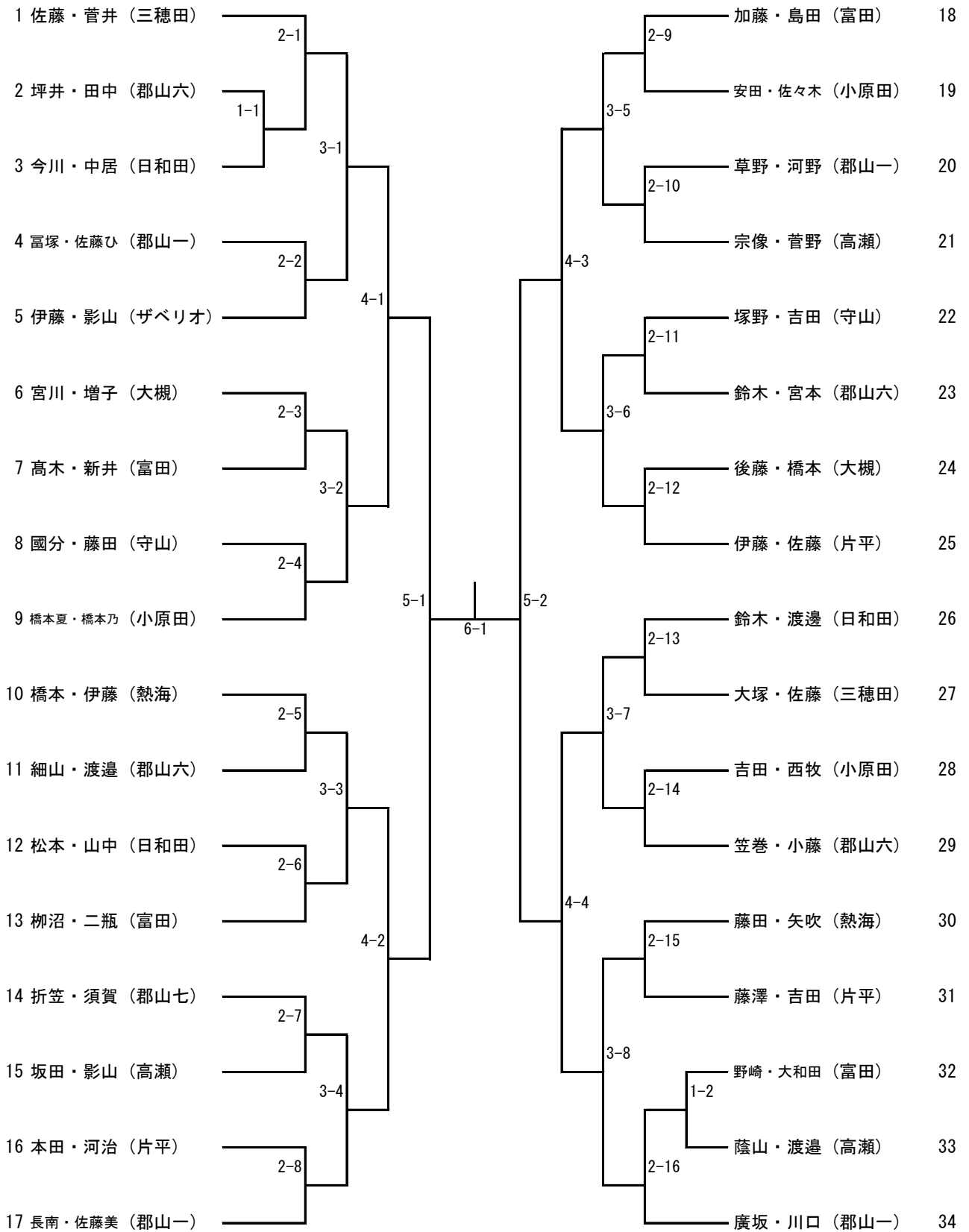
コートNo. 2 3 ~ No. 3 2 の 1 0 台で進行





女子ダブルス

コートNo. 33~No. 36の4台で進行





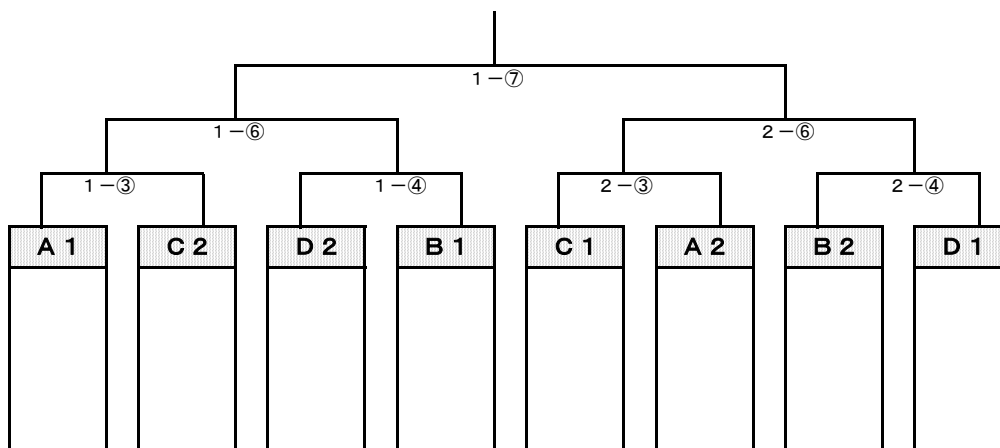
# 令和6年度 郡山市中学校新人総合体育大会 剣道競技

場所：ふるさとの森 体育館

## 団体組み合わせ

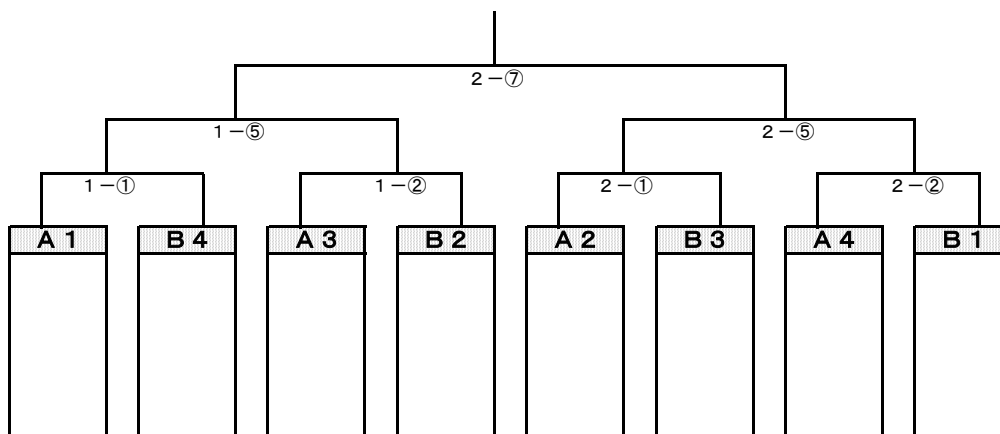
### 【男子の部】

A			B			C			D		
1	2	3	4	5	6	7	8	9	10	11	12
郡	緑	富	郡	郡	郡	ザ	郡	郡	明	郡	安
山	ヶ		山	山	山	ベ	山	山		山	
三	丘	田	二	一	五	リ	七	四	健	六	積
						オ					



### 【女子の部】

A				B			
1	2	3	4	5	6	7	8
郡	郡	安	郡	富	ザ	郡	郡
山	山		山		ベ	山	山
三	四	積	二	田	リ	一	六
					オ		



# 令和6年度 郡山市中学校新人総合大会 剣道競技 団体戦予選リーグ組合せ

## 男子団体予選リーグ

### ＜第1試合場＞

A ブ ロ ッ ク	チーム名			1	3	5	勝ち	分け	勝者数	取得本数	勝ち点	順位
	郡	山	三	○		○						
	緑	ヶ	丘	○	○							
	富		田		○	○						

B ブ ロ ッ ク	チーム名			2	4	6	勝ち	分け	勝者数	取得本数	勝ち点	順位
	郡	山	二	○		○						
	郡	山	一	○	○							
	郡	山	五		○	○						

### ＜第3試合場＞

C ブ ロ ッ ク	チーム名			1	3	5	勝ち	分け	勝者数	取得本数	勝ち点	順位
	ザ	ベ	リ	オ	○		○					
	郡	山	七	○	○							
	郡	山	四		○	○						

D ブ ロ ッ ク	チーム名			2	4	6	勝ち	分け	勝者数	取得本数	勝ち点	順位
	明		健	○		○						
	郡	山	六	○	○							
	安		積		○	○						



# 令和6年度 郡山市中学校新人総合大会 剣道競技 団体戦予選リーグ組合せ

## 女子団体予選リーグ

### <第2試合場>

チーム名			1	2	3	4	5	6	勝ち	分け	勝者数	取得本数	勝ち点	順位
A ブ ロ ッ ク	郡	山 三	○		○		○							
	郡	山 四	○			○		○						
	安	積		○	○			○						
	郡	山 二		○		○	○							

### <第4試合場>

チーム名			1	2	3	4	5	6	勝ち	分け	勝者数	取得本数	勝ち点	順位
B ブ ロ ッ ク	富	田	○		○		○							
	ザ	ベ リ オ	○			○		○						
	郡	山 一		○	○			○						
	郡	山 六		○		○	○							

令和6年度 郡山市中学校新人総合体育大会 剣道競技  
男子個人戦組み合わせ

1日目			2日目			2日目			1日目		
1	キド 木戸	ミナセ 湊生	緑ヶ丘中	1-12		アユセ 鮎瀬	リンタ 琳太郎	ロウ 郡山五中	28		
2	ハンザワ 半沢	ガク 神	郡山一中	1-1		テシガワラ 勅使河原	ナギ 凪	郡山三中	29		
3	コシ 小石	ユウ 優	ザベリオ中	1-1		コダマ 小玉	スバル 崇晴	安積中	30		
4	スズキ 鈴木	コウ 康	明健中	1-2		トモフキ 富脇	コウ 煌	郡山七中	31		
5	ホルト ホルト	ジ 仁	郡山五中	1-2		アマノ 天野	ユウ 祐	明健中	32		
6	アベ 阿部	コウ 洸	郡山六中	1-3		サカイ 酒井	ハルト 暖	緑ヶ丘中	33		
7	ナカハタ 中畠	コウ 孝	安積中	1-3		クスマカワ 久住川	マサキ 真輝	郡山四中	34		
8	イワサキ 岩崎	ショウマ 正真	郡山三中	1-4		イシカワ 石川	ハルキ 春輝	郡山六中	35		
9	サイトウ 齋藤	ツバ 翼	富田中	1-4		サガフ 佐川	リク 陸	郡山一中	36		
10	ハヤシ 林	カズキ 和輝	郡山四中	1-2		クリハラ 栗原	キハル 輝陽	郡山三中	37		
11	オオハラ 大原	リウマ 僚真	郡山一中	1-5		ワキ 脇坂	ザカ 隼汰	富田中	38		
12	アツサカ 阿津坂	コタロウ 虎太郎	郡山七中	1-5		スエ 諏江	カズキ 和樹	郡山二中	39		
13	ヨコタ 横田	ジュン 淳	郡山二中	1-9		バンナイ 坂内	ヒロ 仁哉	明健中	40		
14	サカイ 酒井	リュウ 龍	郡山七中	1-13		オカザキ 岡崎	ハクト 珀大	ザベリオ中	41		
15	ホソヤマ 細山	ショウタ 将汰	郡山六中	1-15		イガラシ 五十嵐	ソウタ 蒼太	明健中	42		
16	カタクラ 片倉	モト 基	ザベリオ中	1-6		イムラ 飯村	リウ 凌	富田中	43		
17	サイトウ 齋藤	ショウ 奨	郡山五中	1-3		サカジョウ 坂上	シラ 調	郡山七中	44		
18	チバ 千葉	キ 暉	郡山一中	1-7		トイダ 戸井田	リツ 律	郡山三中	45		
19	キシモト 岸本	ユウ 悠	緑ヶ丘中	1-7		エンドウ 遠藤	タク 拓	郡山六中	46		
20	カゲヤマ 影山	ユウ 雄	富田中	1-8		サカキ 榊	エダ 煌	郡山四中	47		
21	コンドウ 近藤	タイシ 大志	ザベリオ中	1-10		サトウ 佐藤	ショウマ 翔真	郡山一中	48		
22	ハシノ 橋野	リ 凌	郡山三中	1-3		ハシモト 橋本	ヒユウ 彪	緑ヶ丘中	49		
23	キクチ 菊地	レ 玲	安積中	1-8		サイトウ 齋藤	ユウガ 優雅	ザベリオ中	50		
24	カンノ 菅野	レ 伶	郡山四中	1-10		イトウ 伊藤	ハ 晴	富田中	51		
25	ムナカタ 宗像	ユウ 悠	明健中	1-4		カゲヤマ 影山	コウ 幸	郡山二中	52		
26	サトウ 佐藤	マサト 雅斗	緑ヶ丘中	1-11		ナガヤマ 長山	ジュン 純	郡山七中	53		
27	ニヘイ 二瓶	カ 嘉	郡山六中	1-11		スキヤマ 杉山	ナ 直	郡山四中	54		
				1-19		ヤギ 柳	スマ 沼	ソウ 奏	ト 斗	安積中	55

令和6年度 郡山市中学校新人総合体育大会 剣道競技  
女子個人戦組み合わせ

			1日目	2日目				2日目	1日目			
1	フルカワ 古川	ホノカ 萌佳	郡山七中		2-⑥			4-⑥	イトウ 伊東	カンナ 歓奈	郡山六中	22
2	サンバイ 三瓶	モモカ 桃華	富田中	2-①				4-①	ヨシダ 吉田	ナナカ 菜々佳	郡山四中	23
3	ヨシダ 吉田	ミンホ 心穂	ザベリオ中	2-①				2-⑤	ハナワ 塙	めい い	郡山三中	24
4	イイオカ 飯岡	クレハ 紅葉	郡山二中	2-⑦				4-⑦	イトウ 伊藤	カズハ 万葉	郡山一中	25
5	イトウ 伊藤	チナツ 千夏	郡山四中		2-⑨			2-⑪	イワムロ 岩室	リオ 莉央	富田中	26
6	スズキ 鈴木	エリコ 恵梨子	郡山一中	2-⑧				4-⑧	マツモト 松本	ニコ 二胡	ザベリオ中	27
7	カンダ 神田	アオイ 葵衣	郡山六中	2-②				4-②	コバヤシ 小林	レナ 礼奈	郡山三中	28
8	アキヤマ 秋山	ミズホ 瑞歩	明健中	2-②				2-⑥	ナカヤマ 中山	カズハ 華愛	郡山四中	29
9	スズキ 鈴木	アヤノ 彩乃	安積中	2-③				4-③	マエバヤシ 前林	ユウ 優来	郡山一中	30
10	トクシゲ 徳重	ユキア 柚愛	富田中	2-⑨				4-⑨	タキタ 滝田	ユズハ 柚葉	安積中	31
11	アンザワ 安澤	ユリコ ゆり子	郡山三中	2-⑬				2-⑭	カンノ 菅野	マミ 麻未	郡山二中	32
12	ホシ 星	アオイ 碧	ザベリオ中	2-⑩				4-⑩	タナカ 田中	にこ こ	郡山六中	33
13	サトウ 佐藤	カナン 花南	安積中	2-④				4-③	カネコ 金子	マヒロ 茉央	ザベリオ中	34
14	ヤマダ 山田	マリ 真理	郡山三中	2-③				2-⑦	オクダ 奥田	マオ 真央	郡山三中	35
15	モリオカ 守岡	りい りい	郡山四中	2-⑪				4-④	イムラ 井村	ユウハ 悠葉	富田中	36
16	アラアケ 荒明	ゆゆ ゆ音	郡山六中		2-⑩			4-⑪	ヤナイ 柳内	サツキ 颯月	郡山四中	37
17	クワナ 桑名	ノゾミ 希	安積中	2-⑫				2-⑫	フルカワ 古川	マナカ 愛佳	郡山七中	38
18	ホシ 星	トモカ 朋花	郡山二中		2-⑫			4-⑫	フクチ 福地	ナツメ 夏芽	郡山一中	39
19	アイザワ 相澤	レイナ 怜奈	郡山一中	2-⑤				2-⑧	ヤマダ 山田	ミチ 美智	安積中	40
20	ナナウミ 七海	マミカ 舞美香	郡山六中	2-⑬				4-⑤	タルカワ 樽川	アサハ 彩巴	ザベリオ中	41
21	イシハラ 石原	マイ 舞	富田中		2-⑬			4-⑬	オオエシ 大西	ホノカ 穂香	明健中	42

# 柔道 男子 団体戦

< リーグ戦 >

No	学校名	1	2	3	4	5	6	勝数	負数	順位
1	守山 中学校	┆		┆			┆			
2	郡山第六 中学校			┆	┆		┆			
3	行健 中学校		┆		┆	┆				
4	安積 中学校				┆		┆			

# 柔道 女子 団体戦

< リーグ戦 >

No	学校名	7	8	9	勝数	負数	順位
1	行健 中学校	┆		┆			
2	安積 中学校		┆	┆			
3	守山 中学校		┆	┆			

令和6年度 郡山市中学校【新人】総合体育大会 柔道競技

男子 50kg 級

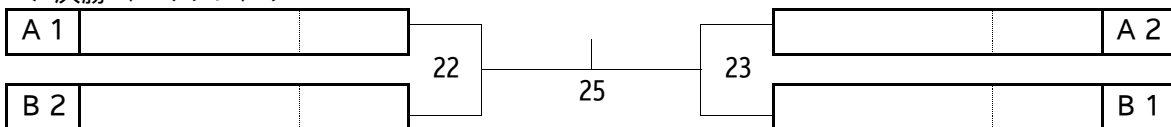
A ブロック

No	氏名	学校名	1	8	15	勝数	順位
1	鈴木 真大	守山					
2	國分 尊人	行健					
3	伊藤創一朗	安積					

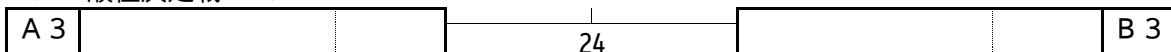
B ブロック

No	氏名	学校名	2	9	16	勝数	順位
4	加部 颯斗	行健					
5	馬場 健翔	守山					
6	柳沼 尚之	安積					

< 決勝 トーナメント >



< 順位決定戦 >



男子 55kg 級

決勝リーグ

No	氏名	学校名	3	4	10	11	17	18	勝数	順位
1	石川 虎瑠	郡一								
2	小川 陽向	郡一								
3	柳沼結生心	安積								
4	荒池 綾斗	郡六								

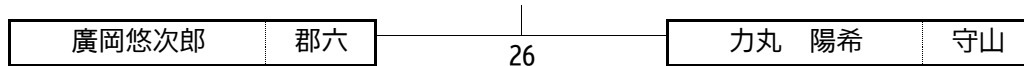
男子 60kg 級

決勝リーグ

No	氏名	学校名	5	12	19	勝数	順位
1	小林 愛斗	郡六					
2	廣岡虎太郎	郡六					
3	作田 春樹	行健					

男子 66kg 級

< 決勝 >



男子 73kg 級

決勝リーグ

No	氏名	学校名	6	13	20	勝数	順位
1	鈴木 類	守山					
2	中島 陽琉	守山					
3	都澤 弘夢	行健					

男子 81kg 級

決勝リーグ

No	氏名	学校名	7	14	21	勝数	順位
1	石井潤之輔	守山					
2	野沢 奏太	守山					
3	齋藤 情多	安積					

男子 90kg 級

< 決勝 >

和田 樹貴	安積	27
-------	----	----

男子 90kg 超級

< 決勝 >

古川 航	守山	28
------	----	----

女子 40kg 級

< 決勝 >

熊田 心奈	守山	48
-------	----	----

女子 44kg 超級

< 決勝 >

中鉢 恋	守山	49
------	----	----

女子 48kg 級

決勝リーグ

No	氏名	学校名	29	30	35	36	41	42	勝数	順位
1	橋本 望愛	行健								
2	妹川 詩月	行健								
3	野口 珠花	安積								
4	齋藤 蒼空	守山								

女子 52kg 級

決勝リーグ

No	氏名	学校名	31	32	33	37	38	39	43	44	45	47	勝数	順位
1	三浦夢羽生	行健												
2	緑川 心愛	行健												
3	中塚 蘭	守山												
4	熊田 渚月	守山												
5	川原田蒼奈	安積												

女子 57kg 級

決勝リーグ

No	氏名	学校名	34	40	46	勝数	順位
1	竹内 琴葉	行健					
2	ミエサN・A・S	行健					
3	松本 希姫	守山					

女子 63kg 級

< 決勝 >

渡邊 芽依	行健	50	高橋 真白	安積
-------	----	----	-------	----

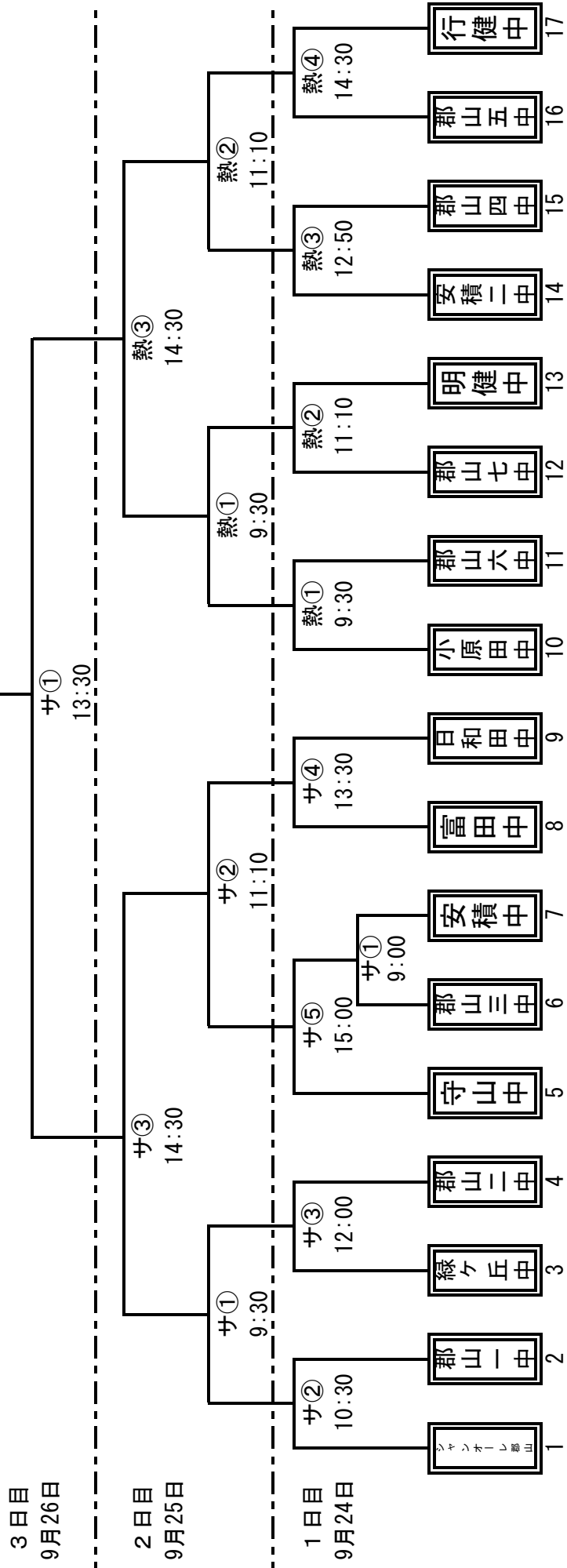
女子 70kg 級

< 決勝 >

折笠 優和	守山	51
-------	----	----

令和6年度 郡山市中学校新人総合体育大会 サッカー競技組合せ

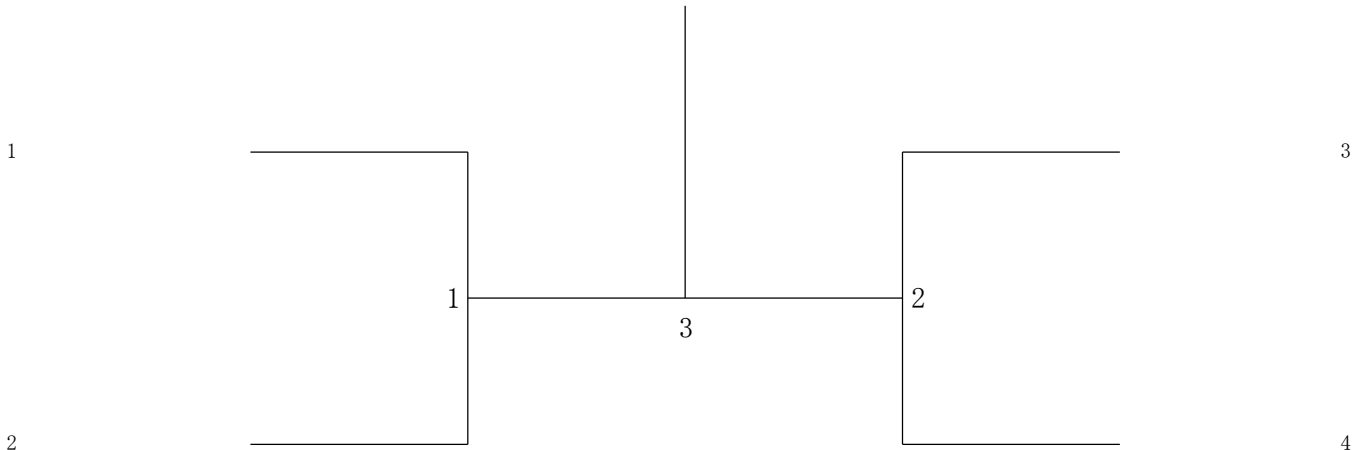
会場 9/24 サ：西部サッカー場サブ  
 " " 熱：熱海アットホー・ルセンター  
 9/25 サ：西部サッカー場サブ  
 " " 熱：熱海アットホー・ルセンター  
 9/26 サ：西部サッカー場サブ



男子団体 Aブロック	明健中	郡山二中	西田学園	勝敗	順位
明健中		1	3		
郡山二中	1		2		
西田学園	3	2			

男子団体 Bブロック	郡山一中	喜久田中	行健中	勝敗	順位
郡山一中		1	3		
喜久田中	1		2		
行健中	3	2			

男子団体 決勝トーナメント





2024郡山市中体連新人総合大会バドミントン競技(団体)

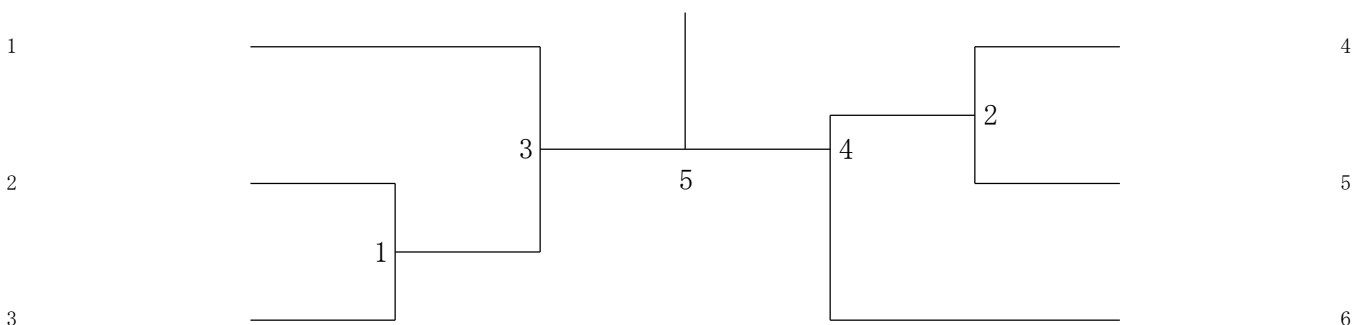
令和6年9月24日 あさか総合学習センター

女子団体 Aブロック	郡山四中	西田学園	行健中	勝敗	順位
郡山四中		1	3		
西田学園	1		2		
行健中	3	2			

女子団体 Bブロック	安積中	喜久田中	安積二中	勝敗	順位
安積中		1	3		
喜久田中	1		2		
安積二中	3	2			

女子団体 Cブロック	郡山二中	明健中	郡山一中	勝敗	順位
郡山二中		1	3		
明健中	1		2		
郡山一中	3	2			

女子団体 決勝トーナメント



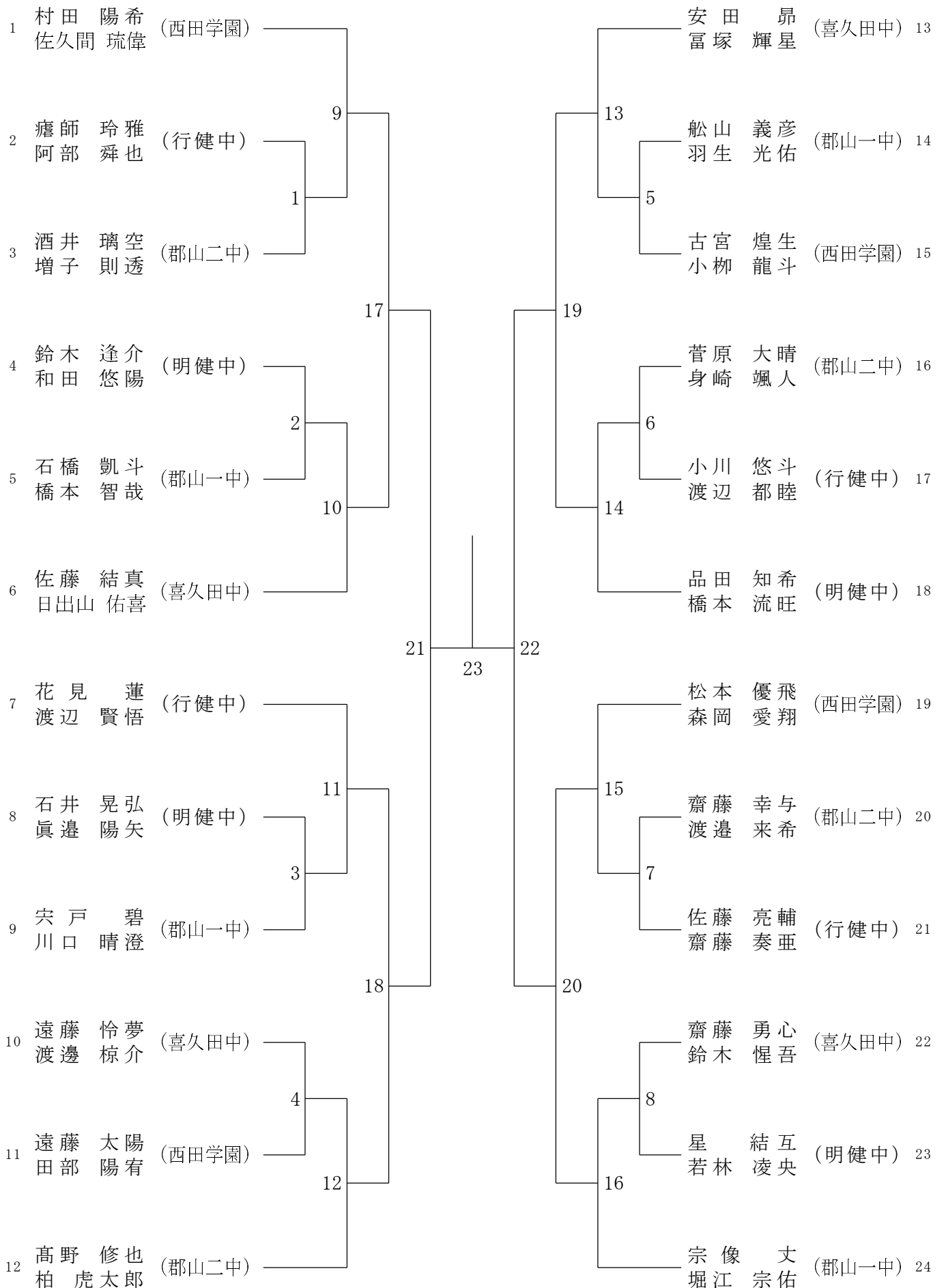
# 2024郡山市中体連新人総合大会バドミントン競技(個人)

男子シングルス 令和6年9月25日 あさか総合学習センター



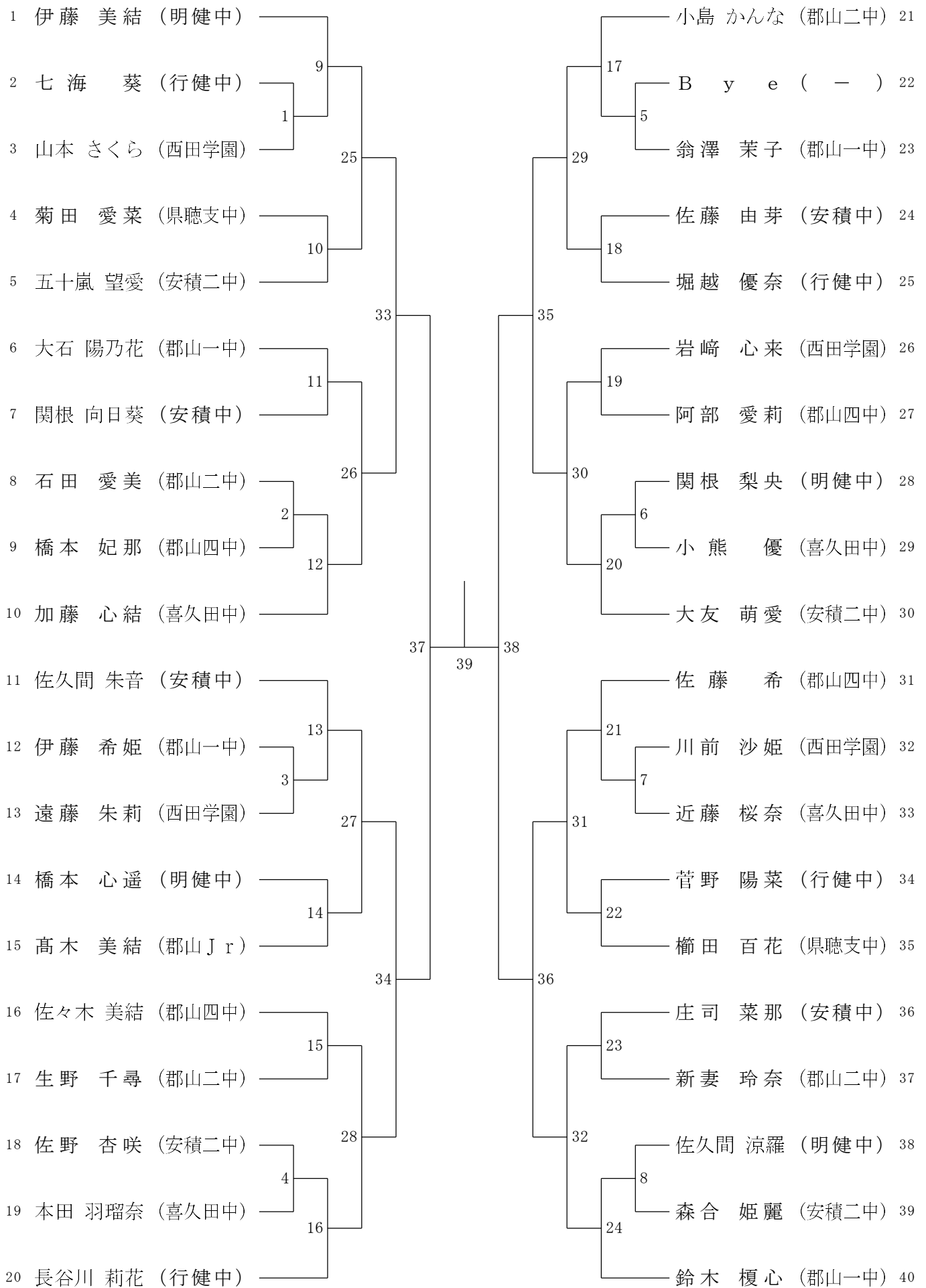
# 2024郡山市中体連新人総合大会バドミントン競技(個人)

男子ダブルス 令和6年9月25日 あさか総合学習センター



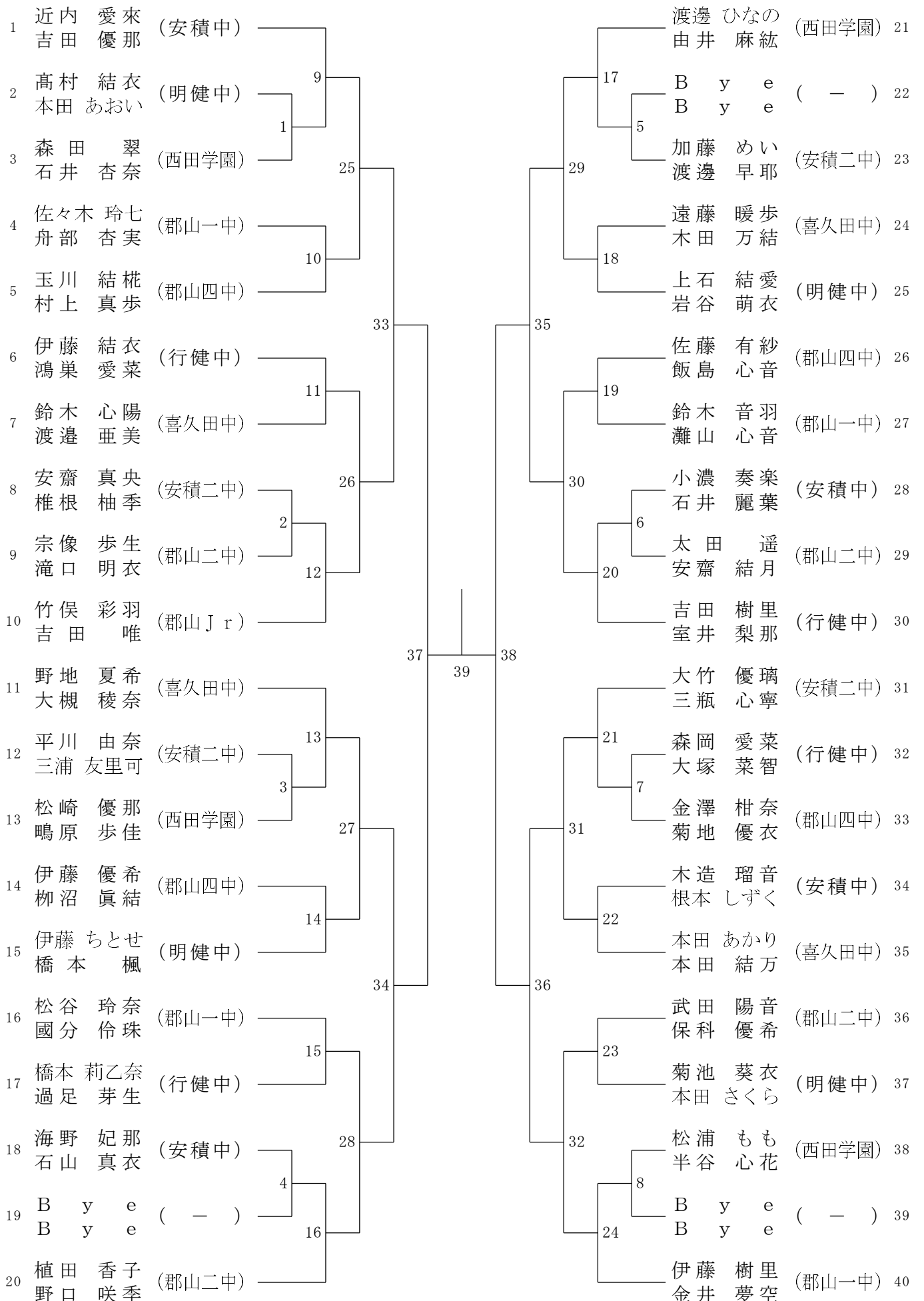
# 2024郡山市中体連新人総合大会バドミントン競技(個人)

女子シングルス 令和6年9月25日 あさか総合学習センター



2024郡山市中体連新人総合大会バドミントン競技(個人)

女子ダブルス 令和6年9月25日 あさか総合学習センター



# 郡山市中体連新人総合大会 体操競技 選手一覧

【会場】 郡山第三中学校体育館

## 【 男子団体 】

校名	監督	番号	選手名	学年
郡山三中	田中大輔	30	寒河江遥大	(2)
		31	山根 秀伸	(1)
		32	小椋 陽斗	(1)
		<b>ベスト3</b>		
郡山五中	橋本和雄	50	井野岡史遠	(2)
		51	先崎 蒼馬	(1)
		52	岡住 琳	(1)
		53	金子 朋生	(1)
<b>ベスト3</b>				

## 【 女子団体 】

校名	監督	番号	選手名	学年
郡山三中	高田 潔	30	杉田 希星	(2)
		31	栗原 可憐	(2)
		32	伊藤莉奈弥	(1)
		33	青山 彩羽	(1)
<b>ベスト3</b>				
郡山五中	田村秀樹	50	山口 星来	(1)
		51	佐野 葵	(1)
		52	若林 杏奈	(1)
		53	半沢 結衣	(1)
<b>ベスト3</b>				

## 【 女子個人 】

校名	番号	選手名	学年
郡山三	34	鈴木 華音	(1)
郡山三	35	森谷 紗奈	(1)
郡山五	54	佐藤 実咲	(1)
郡山五	55	平野 凜々花	(1)
郡山五	56	荒木 知優	(1)

## 体操競技演技班および演技順

☆ 1日目競技日程 【前半】

令和6年9月24日(火)

班	組	チ ャ ム ・ 個 人			平均台	ゆか	時 間
女	1	・団体	郡山三中	4名	1	2	9:40
		・個人a	34, 35	2名			}
子	2	・団体	郡山五中	4名	2	1	11:00
		・個人b	54, 55, 56	3名			
班	組	チ ャ ム ・ 個 人			跳馬	鉄棒	時 間
男子	1	・団体	郡山三中・郡山五中	7名	1	2	12:00 } 13:00

☆ 2日目競技日程 【後半】

令和6年9月25日(水)

班	組	チ ャ ム ・ 個 人			跳馬	段違い	時 間
女	1	・団体	郡山三中	4名	1	2	9:10
		・個人a	34, 35	2名			}
子	2	・団体	郡山五中	4名	2	1	10:30
		・個人b	54, 55, 56	3名			
班	組	チ ャ ム ・ 個 人			ゆか	あん馬	時 間
男子	1	・団体	郡山三中・郡山五中	7名	1	2	11:30 } 12:30

◇女子個人

個人a 鈴木 華音(34) 森谷 紗奈(35)  
個人b 佐藤 実咲(54) 平野凜々花(55) 荒木 知優(56)

## 体操競技 公式練習割り当て

☆ 1日目公式練習日程 【前半】

令和6年9月24日(火)

班	組	チ ャ ム ・ 個 人			平均台	ゆか	時 間
女	1	・団体	郡山三中	4 名	2	1	9:00 }
		・個人a	34, 35	2 名			
子	2	・団体	郡山五中	4 名	1	2	9:40
		・個人b	54, 55, 56	3 名			

\* 女子は、1種目20分ローテ-

班	組	チ ャ ム ・ 個 人			跳馬	鉄棒	時 間
男 子	1	・団体	郡山三中・郡山五中	7 名	2	1	11:20 } 12:00

\* 男子は、1種目20分ローテ-

☆ 2日目公式練習日程 【後半】

令和6年9月25日(水)

班	組	チ ャ ム ・ 個 人			跳馬	段違い	時 間
女	1	・団体	郡山三中	4 名	2	1	8:30 }
		・個人a	34, 35	2 名			
子	2	・団体	郡山五中	4 名	1	2	9:10
		・個人b	54, 55, 56	3 名			

\* 女子は、1種目20分ローテ-

班	組	チ ャ ム ・ 個 人			ゆか	あん馬	時 間
男 子	1	・団体	郡山三中・郡山五中	7 名	2	1	10:50 } 11:30

\* 男子は、1種目20分ローテ-

◇女子個人

個人a 鈴木 華音(34) 森谷 紗奈(35)  
個人b 佐藤 実咲(54) 平野凜々花(55) 荒木 知優(56)



# 令和6年度郡山市中体連新人総合体育大会

## 新体探

日時：令和年9月24日  
場所：郡山第三中学校

### 団 体

試技順	学校名	選手名	D	A	E	減点	合計得点	順位
1	郡山七中A	矢部心菜(2) 鈴木うらら(2) 遠藤こなつ(2) 松山陽乃(2) 渡邊さやか(2)						
2	郡山七中B	鈴木千夏(2) 古室萌菜美(2) 高橋美桜(2) 川島琉菜(2) 柳沼姫奈(1) 小山千智(2)						

# 令和6年度郡山市中体連新人総合大会

新体操

期日： R6 9月25日  
場所： 郡山市立郡山第三中学校

個人

NO	選手	学校名	学年	試順	フ				試順	リ				個人総合	順位	
					D	A	E	減点		得点	順位	D	A			E
1	鈴木うらら	郡山七中	2	1												
2	遠藤こなつ	郡山七中	2	2												
3	松山 陽乃	郡山七中	2	3												
4	熊谷 紬	郡山一中	1	4												
5	近藤 涼華	郡山三中	1	5												
6	渡邊 茉奈	郡山三中	2	6												
7	古室萌菜美	郡山七中	2	7												
8	齋藤 陽菜	郡山三中	1	8					1							
9	渡邊さやか	郡山七中	2						2							
10	鈴木 千夏	郡山七中	2	9												
11	風間 桃花	郡山三中	1	10					3							
12	小山 千智	郡山七中	2						4							
13	川島 琉菜	郡山七中	2						5							
14	矢部 心菜	郡山七中	2						6							
15	伊藤 みお	郡山三中	2	11					7							
16	高橋 美桜	郡山七中	2						8							

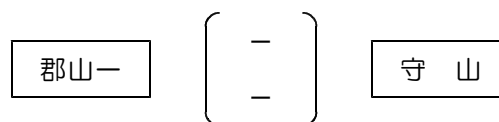
## 令和6年度 郡山市中学校新人総合体育大会ハンドボール競技実施要項

- 1 日 時 令和6年 9月25日(水) 1日間
- 2 会 場 カルチャーセンター体育館
- 3 日 程 集 合 7:00 監督会議 8:30  
競 技 9:20
- 4 参加資格 (1) 福島県中学校体育連盟に加盟の学校に在学し、校長が参加を認めた郡山市内の中学校のチームであること。  
(2) 1チームの構成は、監督1名、チーム役員3名(教職員・部活動指導員・外部コーチ1名以内)選手15名以内とする。
- 5 競技方法 (1) 男子は3チームによる総当たりリーグ戦、女子は2チームによる順位決定戦とする。  
(2) 試合時間は25分-10分-25分とする。  
(3) 男子の試合で同点で終了した場合は延長戦は行わない。勝ち3点、引き分け1点、負け0点とし、勝ち点が多いチームを勝ちとする。勝ち点と同じ場合には、得失点差が多い方総得点が多い方の順で決する。女子については、第1延長のみとし、その後は5人による7MTCによって勝敗を決する。
- 6 組合方法 男子リーグ戦の試合順序は、専門部会での申し合わせ事項とする。

### 【男子リーグ戦】

	郡山一	郡山四	守 山	順 位
郡山一		4	1	
郡山四	4		2	
守 山	1	2		

### 【女子順位決定戦】 3



### ◆日 程◆

試 合	9月25日(水)
第1試合 9:20~	郡山一 VS 守 山
第2試合 12:00~	郡山四 VS 守 山
第3試合 13:10~	郡山一 VS 守 山
第4試合 14:50~	郡山一 VS 郡山四

※ 太枠は女子の試合

- 7 競技規定 (1) 令和6年度(公財)日本ハンドボール競技規則及び福島県中学校体育大会ハンドボール競技申し合わせ事項による。  
(2) 使用球は日本ハンドボール協会検定モルテン d 60・2号(男子)1号(女子)、とする。  
(3) ユニフォームは、コート上で4色を編成できる色及びデザインのものを用意すること。  
① (ゴールキーパーを除いて)長ズボンは使用できない。  
② 4カ所(短パン+膝の装具+ふくらはぎの装具+靴下)の使用は許可される。しかし、それぞれがわかれていること。  
③ アームスリーブはユニフォームの大部分を占めている色と同色であれば使用できる。  
④ サイクリングパンツも短パンの大部分を占めている色と同色であれば使用できる。  
⑤ ふくらはぎの装具は、靴下と同色であること。  
※ その他、(公財)日本ハンドボール競技「服装や保護を目的とした装具に関する規定」に準ずる。  
(4) 第一試合は競技開始時刻の30分前、その他の試合は前試合のハーフタイムに、両レフェリー、両チームのキャプテンが立ち会いのもとに、両チームのキャプテンは自チームのコートプレーヤー・ゴールキーパーのユニフォームを持参し、明らかに4色になるようにレフェリーの確認を受けること。  
(5) コイントスは、第一試合は競技開始の30分前、その他の試合は前試合のハーフタイムにユニフォーム確認と一緒にを行う。  
(6) 両面テープの使用は認めるが松ヤニの使用はすべて認めない。
- 8 表 彰 男女とも1~3位のチームに賞状、優勝チームには優勝カップを与える。
- 9 参加申込 所定の用紙に必要事項を記入し、学校長の捺印を受け、9月17日(火)までに申し込むこと。