

令和6年度

郡山市中学校総合体育大会

兼 第67回 福島県中学校体育大会 郡山支部予選大会

期 日：令和6年6月4日(火)～6月6日(木)

会 場：郡 山 市 内 各 会 場



主 催 郡山市教育委員会
郡山市中学校体育連盟
郡山市中学校長会

後 援 郡山市体育協会

令和6年度 郡山市中学校総合体育大会 兼 第67回福島県中学校体育大会 郡山支部予選会

<大会役員>

大会名誉会長 小野 義明 (教育長)

大会会長 佐久間 一晃 (中体連会長・安積中)

大会副会長 高山 良勝 (中体連副会長・日和田中) 新田 睦美 (中体連副会長・緑ヶ丘中) 遠藤 修 (学校管理課長)

顧問 佐藤 政喜 (市議会議員) 近内 利男 (議会文教福祉委員長) 藤田 浩志 (教育長職務代理人・教育委員)

今泉 玲子 (教育委員) 阿部 亜巳 (教育委員) 田中 里香 (教育委員)

見越 大樹 (教育委員) 松村 賢剛 (市体育協会会長) 小山 健幸 (市中学校長会会長 郡山五中)

参与 二瓶 元嘉 (学校教育部長) 日下 明彦 (学校教育推進課長) 佐藤 善幸 (市総合体育館館長)

鈴木 重行 (行健中) 近藤 静雄 (明健中) 安齋 健一 (安積二中)

横田 勝秋 (三穂田中) 星野 亜希 (逢瀬中) 高原 栄治 (片平中)

菊地 敏美 (喜久田中) 安田 良一 (熱海中) 相馬 慶二 (守山中)

齋藤 高志 (高瀬中) 新田 泰尋 (郡山一中) 早崎 保夫 (郡山二中)

半沢 一寛 (郡山三中) 宗像 克典 (郡山四中) 小山 健幸 (郡山五中)

金子 伸之 (郡山六中) 大竹 学 (郡山七中) 鈴木 築 (緑ヶ丘中)

松本 修 (富田中) 積田 育子 (大槻中) 関根 宏房 (小原田中)

古川 浩 (宮城中) 芳賀 実 (御館中) 高橋 正人 (ザベリオ中)

西村 則昌 (県立聴覚支援学校) 桑名 秀和 (西田学園) 嶋原 靖宏 (湖南小中)

大会委員長 各専門部会長

大会副委員長 星 田 敬 弘 (湖南小中)

大会委員 宮 城 裕 樹 (学校管理課主幹兼管理主事) 舘 脇 一 弘 (学校管理課主幹兼管理主事)

児 玉 剛 明 (学校管理課主幹兼管理主事) 鈴 木 泰 宏 (学校管理課管理主事)

千 葉 直 紀 (学校管理課指導主事) 福 本 政 之 (学校管理課指導主事)

鈴 木 智 也 (日和田中) 添 田 臣 一 (行健中) 影 山 和 禎 (明健中)

塚 原 雅 也 (安積中) 結 城 浩 明 (安積二中) 長 峰 悠 真 (三穂田中)

矢 吹 信 輔 (逢瀬中) 荒 木 孝 延 (片平中) 新 田 朱 理 (喜久田中)

水 野 英 暢 (熱海中) 小 林 修 (守山中) 田 中 拳 輔 (高瀬中)

平 野 誠 一 (郡山一中) 橋 本 直 輝 (郡山二中) 佐 藤 太 (郡山三中)

佐 久 間 清 美 (郡山四中) 安 住 哲 夫 (郡山五中) 栗 山 雄 (郡山六中)

佐 久 間 祐 幸 (郡山七中) 大 森 さ と み (富田中) 岡 島 宏 毅 (大槻中)

大 槻 康 弘 (小原田中) 齋 藤 美 佳 (宮城中) 中 澤 幸 子 (御館中)

大 竹 孝 明 (ザペリオ中) 野 地 一 真 (県立聴覚支援学校) 本 田 範 子 (西田学園)

令和6年度 郡山市中体連総合体育大会 軟式野球競技 大会組み合わせ

日時：令和5年 6月4日(火)・5日(水)・6日(水)

会場 ふ：ふるさとの森野球場、日：日和田野球場、三：三穂田スポーツ広場、喜：喜久田スポーツ広場

試合時間：①9:00 ②10:40 ③12:40 ④14:20 (最終日：14:00)

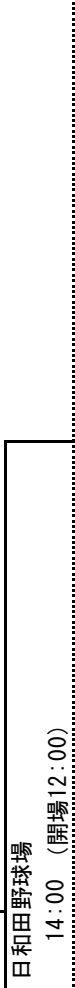
順位	学校名
1	中学校
2	中学校
3	中学校
3	中学校

◎ 会場責任校

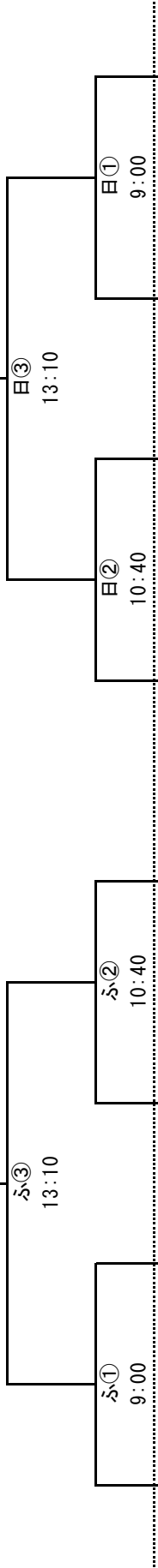
○ 会場副責任校

◇ シード校 第1：明健中 第2：郡山六中 第3：郡山七中 第4：高瀬・湖南

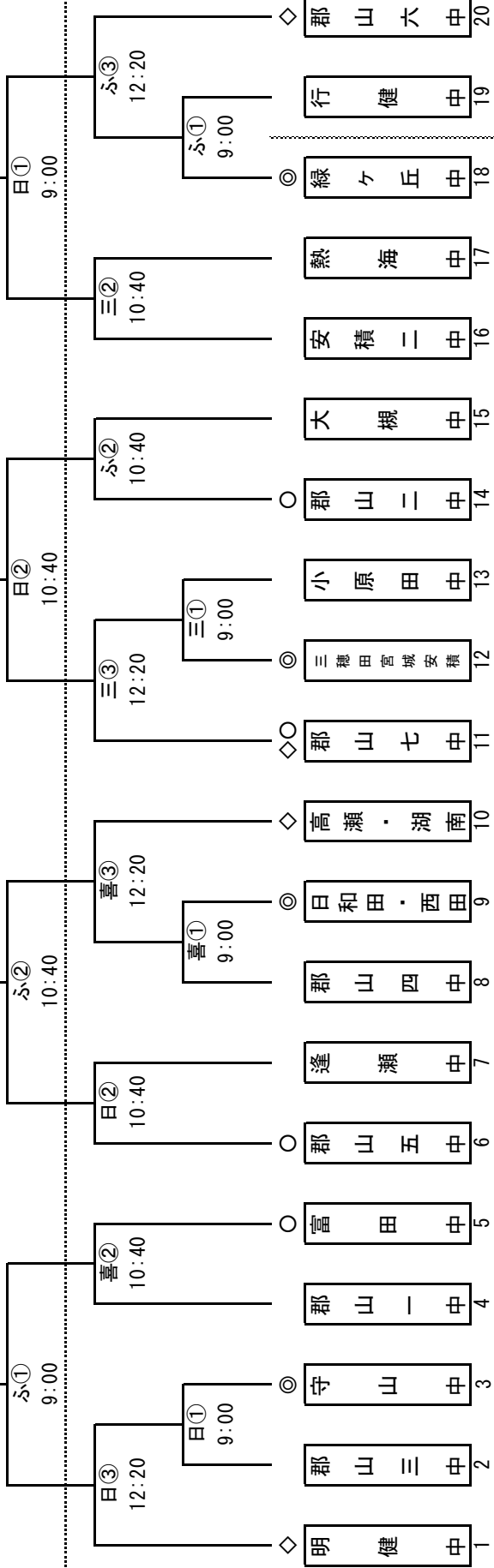
6/8
(木)



→ 6/7
(水)



6/6
(火)



令和6年度郡山市中学校総合体育大会 バレーボール競技
 第67回福島県中学校体育大会 郡山支部予選大会
 組み合わせ表

男子 1日目 予選リーグ組み合わせ（各ブロック3位まで決勝トーナメント）

Aブロック		
会場		安積二中
1	1	郡山七
2	2	行 健
3	3	安積二
4	4	安 積

Bブロック		
会場		安積二中
5	1	日和田
6	2	郡山五
7	3	郡山一
8	4	郡山三

女子 1日目 予選リーグ組み合わせ（各ブロック2位が決勝トーナメントへ）

Cブロック		
会場		大槻中
	1	大 槻
	2	郡山六
	3	熱 海
	4	行 健

Dブロック		
会場		喜久田中
	1	郡山五
	2	緑ヶ丘
	3	郡山三
	4	喜久田

Eブロック		
会場		大槻中
	1	郡山一
	2	湖南小中
	3	郡山四
	4	明 健

Fブロック		
会場		喜久田中
	1	逢 瀬
	2	富 田
	3	高 瀬
	4	三穂田

Gブロック		
会場		日和田中
	1	守 山
	2	小原田
	3	安積二
	4	御 館

Hブロック		
会場		日和田中
	1	日和田
	2	安 積
	3	郡山七
	4	宮 城

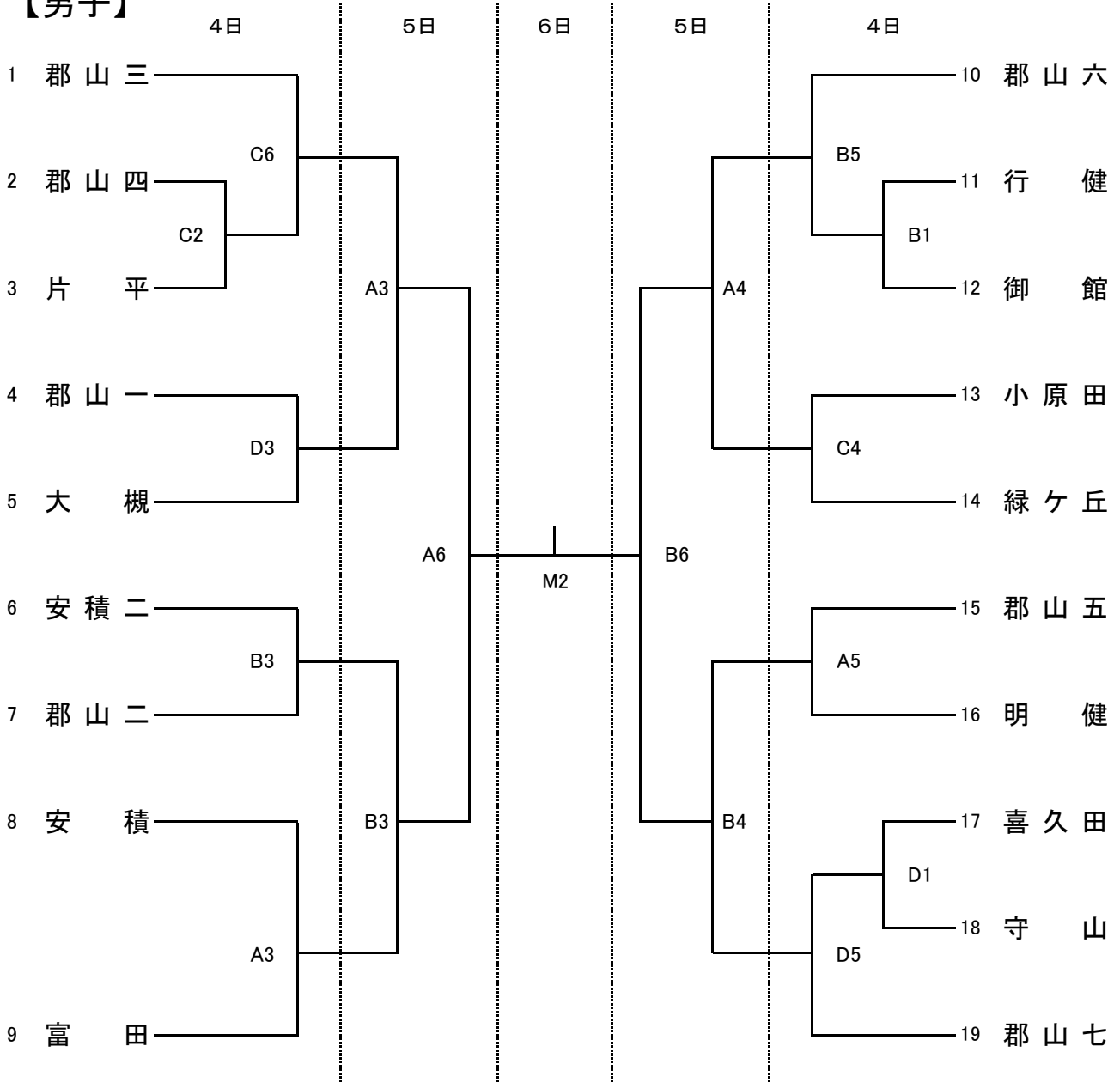
〔試合順序〕 ①1-4 ②2-3 ③1-3 ④2-4 ⑤1-2 ⑥3-4
※試合順序については、今回メールで送いません。

※ 各会場の開場は、1日目7時45分・2日目7時35分とする。

令和6年度郡山市中学校総合体育大会 バスケットボール競技

期日 令和6年6月4日(火)・5日(水)・6日(木)
 会場 西部体育館 (M)
 郡山第二中学校体育館 (A・B)
 磐梯熱海スポーツパーク (C)
 ふるさとの森体育館 (D)

【男子】



【試合開始時刻】 ◆6月4日・5日

第1試合	第2試合	第3試合	第4試合	第5試合	第6試合
8:40~	10:00~	11:20~	12:40~	14:00~	15:20~

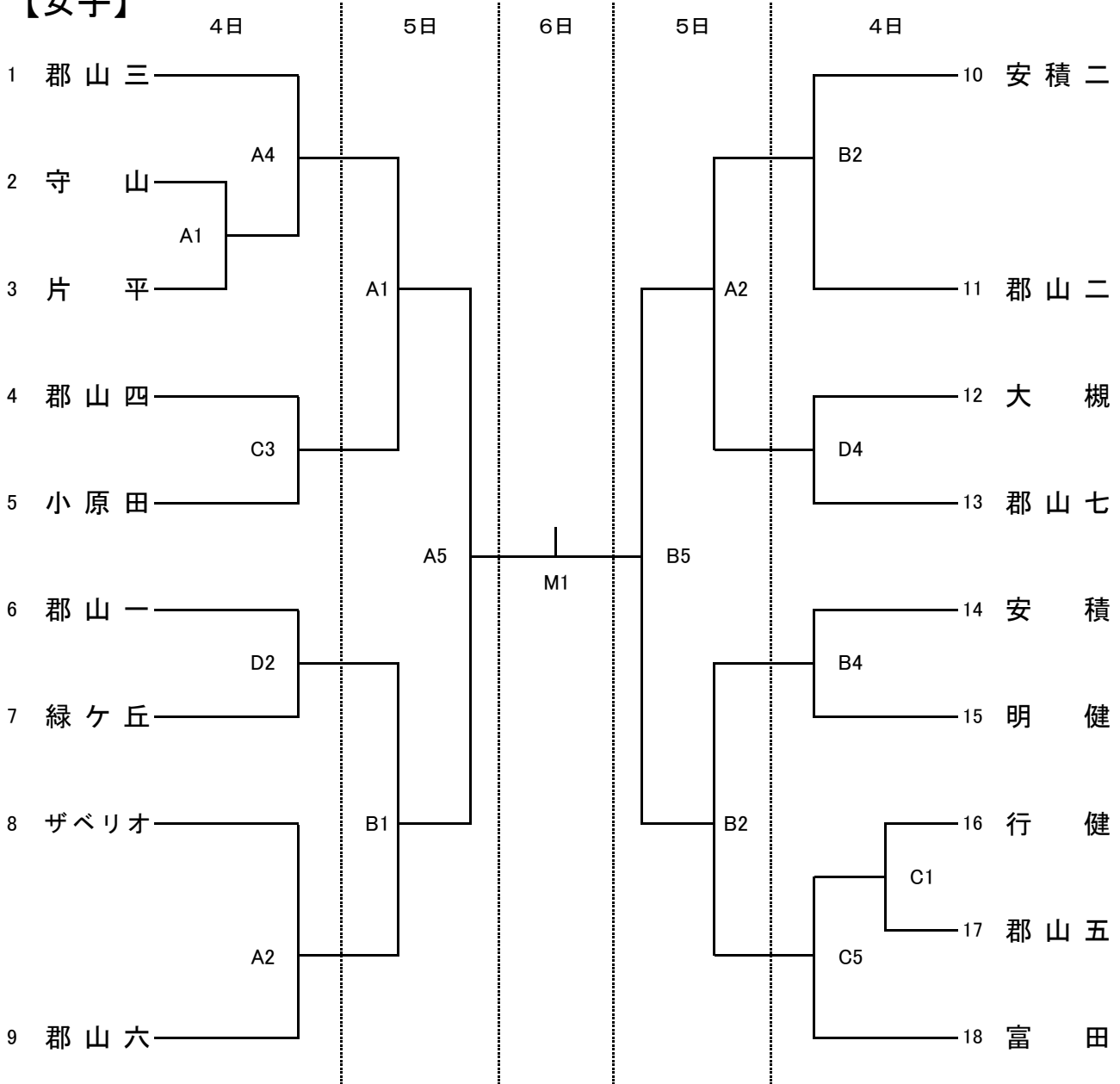
◆6月6日

第1試合	第2試合
14:00~	15:20~

令和6年度郡山市中学校総合体育大会 バスケットボール競技

期日 令和6年6月4日(火)・5日(水)・6日(木)
 会場 西部体育館 (M)
 郡山第二中学校体育館 (A・B)
 磐梯熱海スポーツパーク (C)
 ふるさとの森体育館 (D)

【女子】



【試合開始時刻】 ◆6月4日・5日

第1試合	第2試合	第3試合	第4試合	第5試合	第6試合
8:40~	10:00~	11:20~	12:40~	14:00~	15:20~

◆6月6日

第1試合	第2試合
14:00~	15:20~

令和6年度 郡山市中学校総合体育大会、相互予選リーグ(11、12コート)
 男子団体戦 (5月4日(火) 郡山庭球場)

A ブロック(11、12コート)

	1	2	3	4	得失点	順位
1	西田					
2	行健					
3	富田					
4	守山					

相互審判

11コ 1-2
 11コ 1-3
 11コ 1-4
 12コ 3-4
 12コ 2-4
 12コ 2-3

B ブロック(13コート)

	1	2	3	4	得失点	順位
1	高瀬					
2	明健					
3	郡山二					

相互審判

13コ 1-2
 13コ 1-3
 13コ 2-3

C ブロック(14、15、16コート)変速2面展開

	1	2	3	4	得失点	順位
1	郡山三					
2	日和田					
3	郡山六					
4	郡山一					

相互審判

14コ 1-2
 14コ 1-3
 14コ 1-4
 16コ 3-4
 16コ 2-4
 16コ 2-3

D ブロック(5、6コート)

	1	2	3	4	得失点	順位
1	郡山七					
2	郡山四					
3	大槻					
4	小原田					

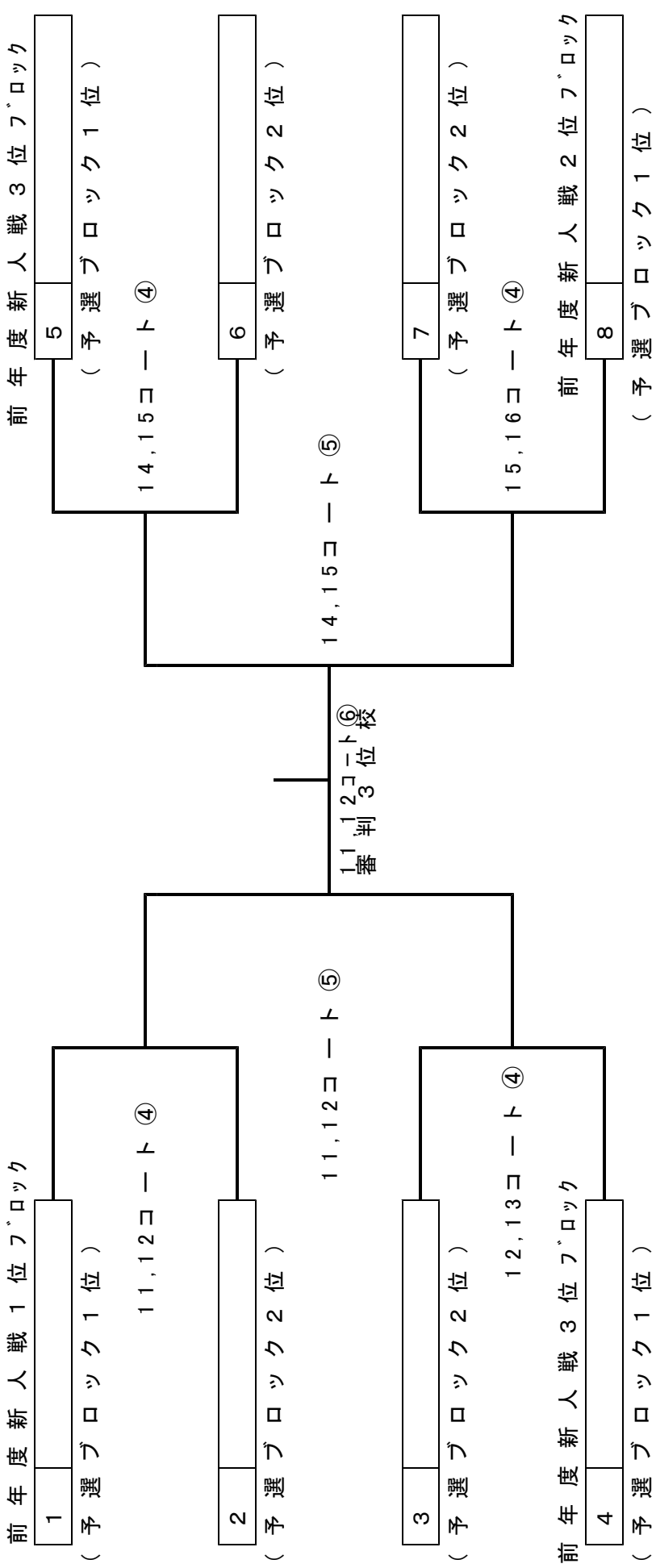
相互審判

5コ 1-2
 5コ 1-3
 5コ 1-4
 6コ 3-4
 6コ 2-4
 6コ 2-3

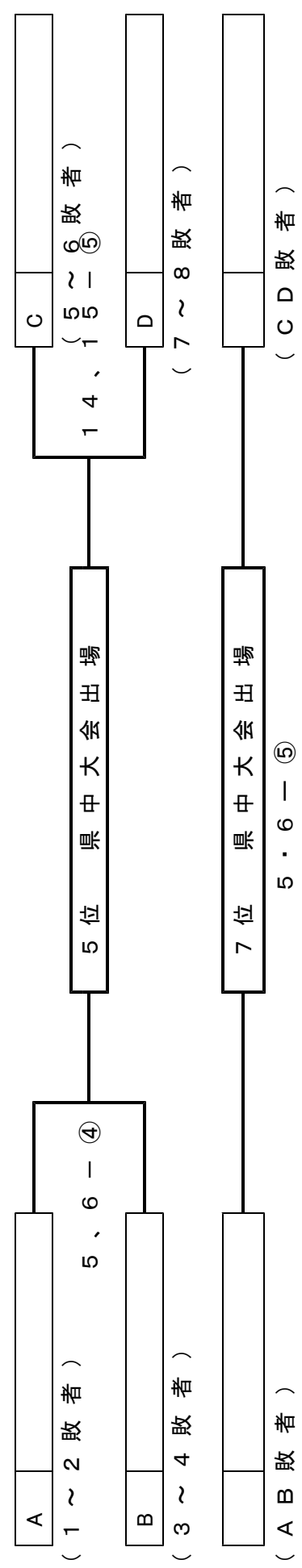
男子団体シード(1位~3位到着順抽選)ノード到着順抽選→ノード到着順抽選)
 1位 高守山 2位 郡山七 3位 郡山三 4位 郡山一
 5位 郡山二 5位 小原田 5位 郡山四 5位 郡山一

令和6年度 郡山市中学校総合体育大会 ソフトテニス競技

男子団体戦 決勝トーナメント(7ゲーム、2点先取、相互審判)



男子団体戦 代表決定戦(7ゲーム2点先取、相互審判)



令和6年度 郡山市中学校総合体育大会 ソフトテニス競技
女子団体戦 予選リーグ (5ゲーム、相互審判) 抽選会
Aブロック(1コート) Bブロック(2コート)

	1	2	3	勝	敗	順位
1	郡山一					
2	日和田					
3	明健					

試合順序 1-2 2-3 1-3

	1	2	勝	敗	順位
1	郡山四				
2	御館				

試合順序 1-2

Cブロック(3コート)

	1	2	3	勝	敗	順位
1	郡山三					
2	郡山七					
3	富田					

試合順序 1-2 2-3 1-3

Dブロック(4コート)

	1	2	3	勝	敗	順位
1	逢瀬					
2	大槻					
3	小原田					

試合順序 1-2 2-3 1-3

Eブロック(7コート)

	1	2	3	勝	敗	順位
1	守山					
2	郡山二					
3	郡山六					

試合順序 1-2 2-3 1-3

Fブロック(8コート)

	1	2	勝	敗	順位
1	安積二				
2	行健				

試合順序 1-2

Gブロック(9コート)

	1	2	勝	敗	順位
1	ザベリオ				
2	西田				

試合順序 1-2

Hブロック(10コート)

	1	2	3	勝	敗	順位
1	緑ヶ丘					
2	湖南					
3	高瀬					

試合順序 1-2 2-3 1-3

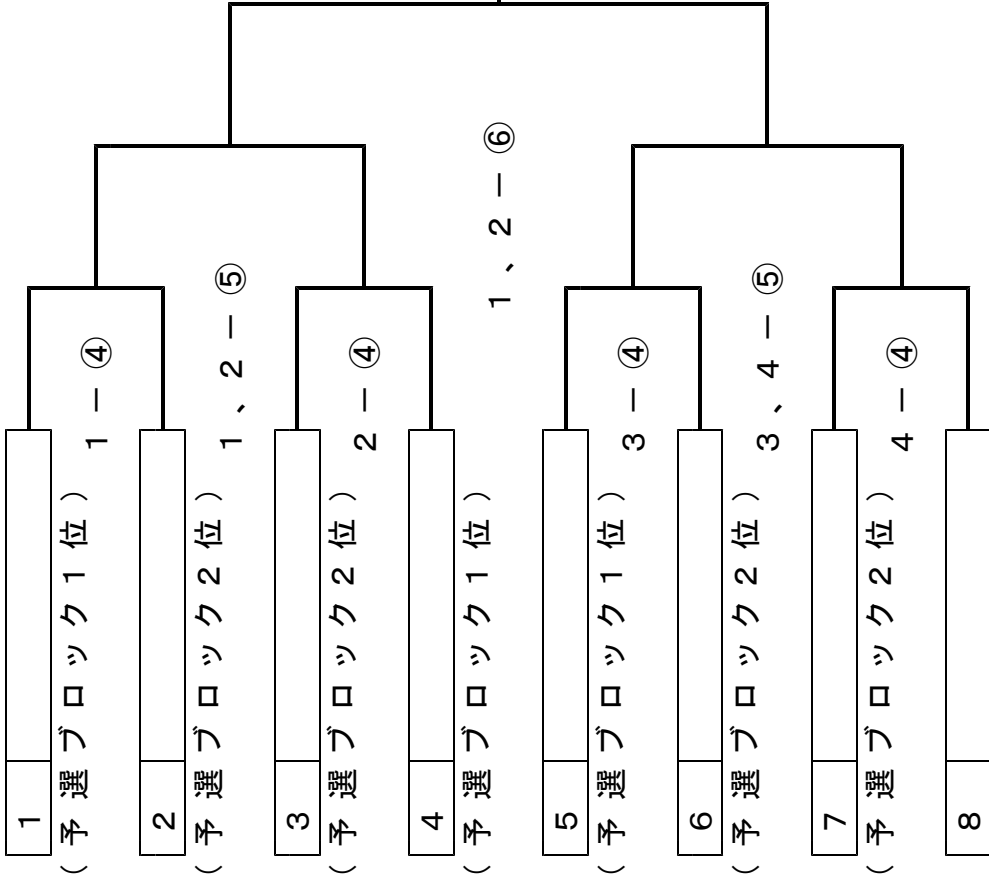
女子団体シード(到着順抽選)

1位 郡山三四
2位 郡山五
3位 郡山六
4位 郡山七
5位 郡山八
6位 郡山九
7位 郡山一
8位 郡山二
9位 郡山三
10位 郡山四
11位 郡山五
12位 郡山六
13位 郡山七
14位 郡山八
15位 郡山九

3位 緑ヶ丘
5位 山崎
3位 安積二
5位 山崎

令和6年度 郡山市中学校新人メダリスト(7ゲーム、2点先取、相互審判) ソフトテニス競技

前年度新人戦1位ブロック



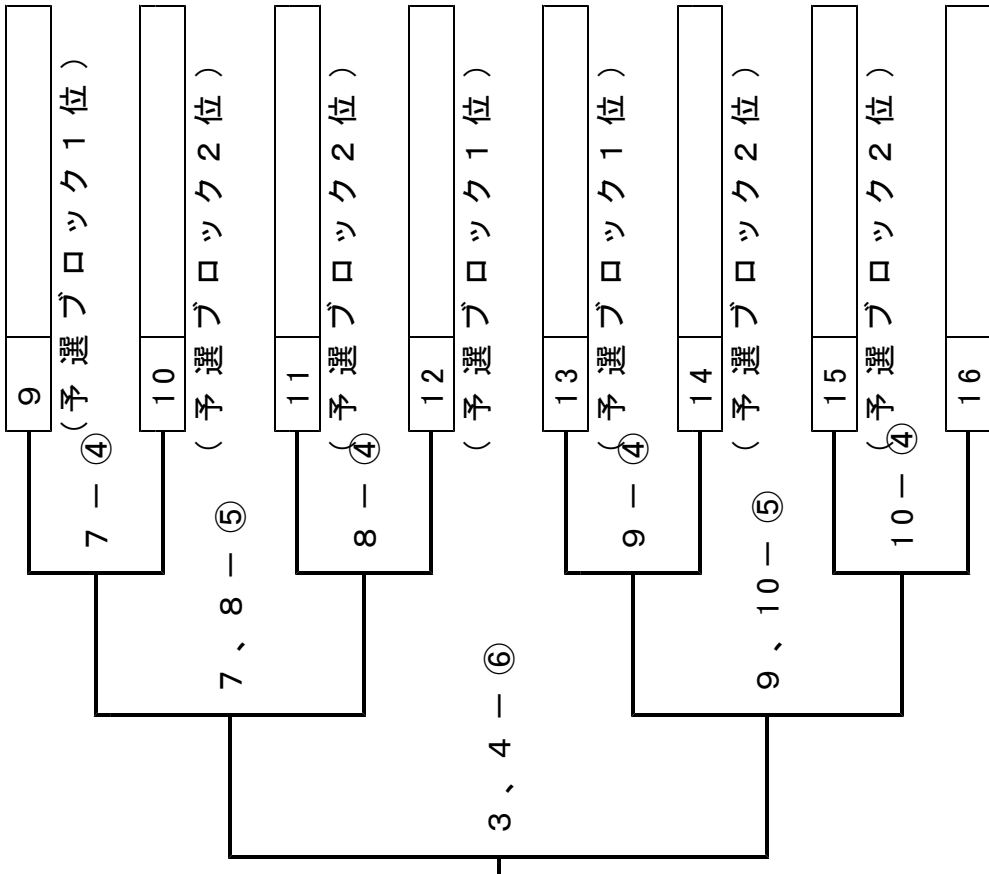
(予選ブロック1位)ブロック
前年度新人戦3位ブロック

(決勝T1-4の敗者)



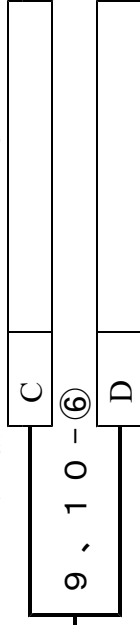
(決勝T5-8の敗者)

前年度新人戦3位ブロック



(予選ブロック1位)ブロック
前年度新人戦2位ブロック

(決勝T9-12の敗者)



(決勝T13-16の敗者)

代表決定戦(7ゲーム)

県中出場

【卓球女子団体戦】

6月 4日(火) 9:00~ 郡山西部体育館

《予選リーグ》

A ブロック 19,20 コート

	郡山二	高瀬		勝-負	順位
郡山二					
高瀬					

B ブロック 21,22 コート

	郡山六	郡山一	三穂田	勝-負	順位
郡山六					
郡山一					
三穂田					

C ブロック 23,24 コート

	熱海	ザペリオ	片平	勝-負	順位
熱海					
ザペリオ					
片平					

D ブロック 25,26 コート

	小原田	富田	日和田	勝-負	順位
小原田					
富田					
日和田					

E ブロック 28,29 コート

	郡山七	明健	大槻	勝-負	順位
郡山七					
明健					
大槻					

F ブロック 30,31 コート

	守山	郡山五		勝-負	順位
守山					
郡山五					

試合順序 ①対③⇒②対③⇒①対②

上位2チームが決勝トーナメント進出ステージへ

【卓球男子団体戦】

6月 4日(火) 9:00~ 郡山西部体育館

《予選リーグ》

A ブロック 1,2 コート

	郡山二	郡山五	勝-負	順位
郡山二				
郡山五				

B ブロック 3,4 コート

	三穂田	熱海	高瀬	勝-負	順位
三穂田					
熱海					
高瀬					

C ブロック 5,6 コート

	緑ヶ丘	行健	明健	勝-負	順位
緑ヶ丘					
行健					
明健					

D ブロック 7,8 コート

	富田	郡山四	ザベリオ	勝-負	順位
富田					
郡山四					
ザベリオ					

E ブロック 10,11 コート

	郡山一	郡山六	逢瀬	勝-負	順位
郡山一					
郡山六					
逢瀬					

F ブロック 12,13 コート

	安積	御館	守山	勝-負	順位
安積					
御館					
守山					

G ブロック 14,15 コート

	郡山七	大槻	宮城	勝-負	順位
郡山七					
大槻					
宮城					

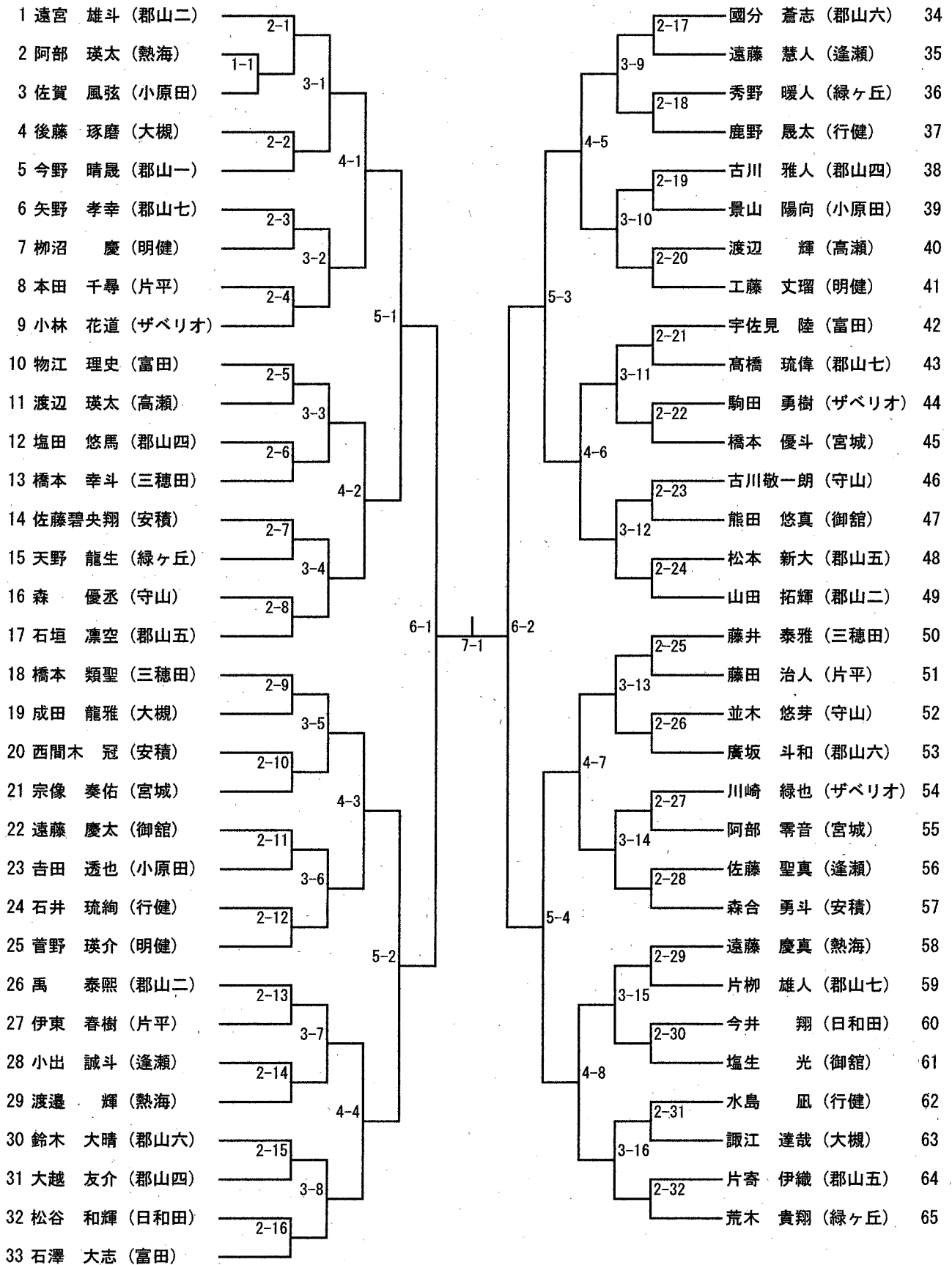
H ブロック 16,17 コート

	日和田	小原田	片平	勝-負	順位
日和田					
小原田					
片平					

試合順序 ①対③⇒②対③⇒①対②

上位2チームが決勝トーナメント進出ステージへ

男子シングルス (1)



男子シングルス (2)

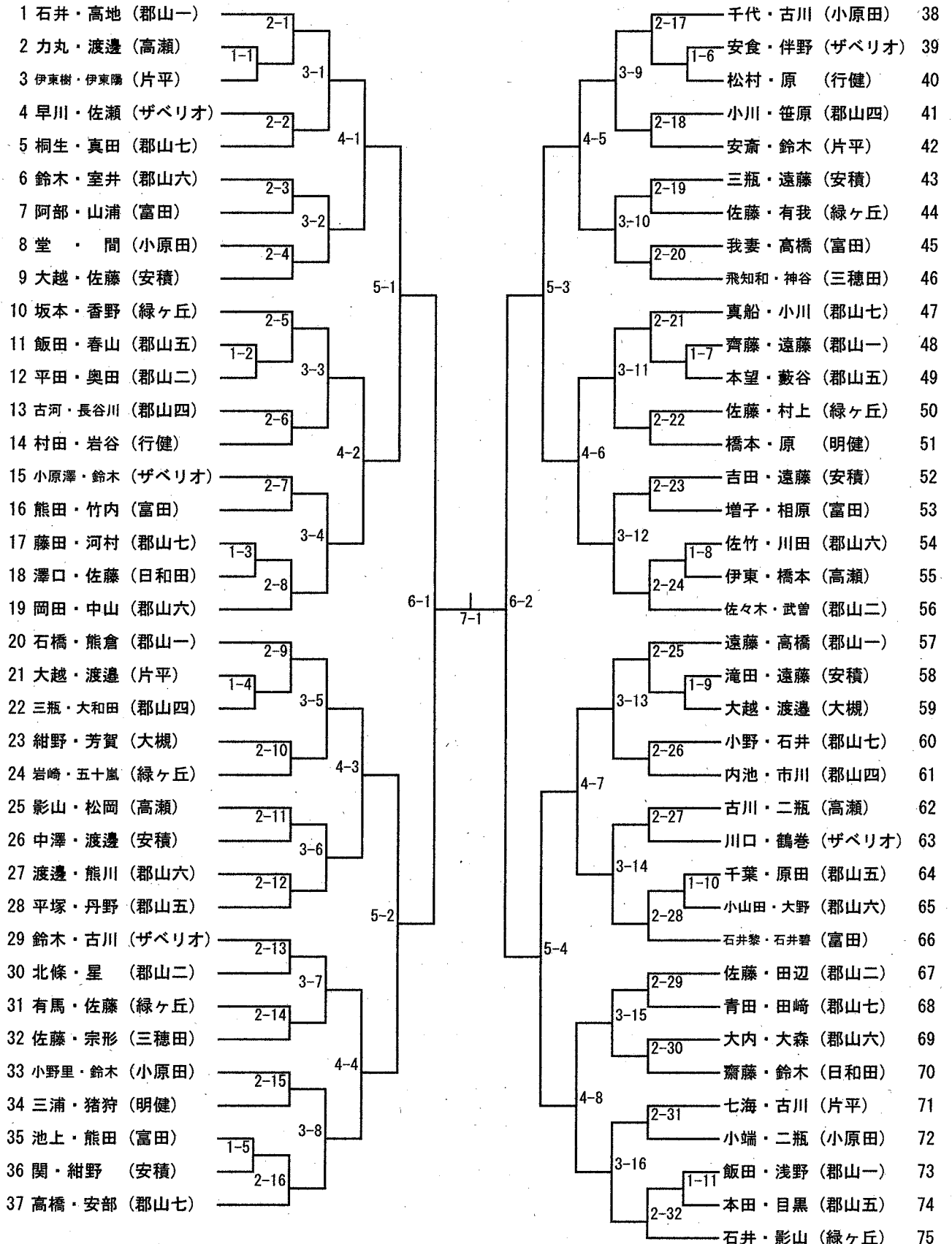
66 伊藤 魁星 (郡山二)	2-33	3-17	4-9	5-5	6-3	7-2	6-4	5-7	2-49	伊藤 大心 (三穂田)	98
67 今泉 遼太 (小原田)	3-17								3-25	古川 慧 (大槻)	99
68 椎根 大瑛 (日和田)	2-34	4-9	5-5	6-3	7-2	6-4	5-7	2-50	大内 康誠 (郡山一)	100	
69 國分 琉雅 (行健)	2-34							4-13	川崎 拓真 (御館)	101	
70 谷苗 祐太 (緑ヶ丘)	2-35	3-18	4-10	5-5	6-3	7-2	6-4	2-51	遠藤 拓真 (高瀬)	102	
71 佐藤 龍 (逢瀬)	2-35							3-26	渡辺 晃平 (富田)	103	
72 野田 大凱 (三穂田)	2-36	3-19	4-11	5-6	6-3	7-2	6-4	2-52	村上 光希 (郡山四)	104	
73 渡邊 諒一 (郡山五)	2-36							4-14	熊田 優大 (郡山七)	105	
74 大越 貴拓 (守山)	2-37	3-20	4-12	5-6	6-3	7-2	6-4	2-53	高田 鳳佑 (守山)	106	
75 吉田 将吾 (郡山七)	2-37							3-27	山口 遼人 (熱海)	107	
76 渡邊 歩夢 (安積)	2-38	3-21	4-13	5-7	6-3	7-2	6-4	2-54	嵐 唯翔 (郡山六)	108	
77 鈴木 敬斗 (ザベリオ)	2-38							4-14	須藤 耀太 (明健)	109	
78 遠藤 岬 (高瀬)	2-39	3-22	4-14	5-8	6-3	7-2	6-4	2-55	本名 叶和 (郡山二)	110	
79 佐藤 晴伸 (明健)	2-39							3-28	清野 陽生 (逢瀬)	111	
80 佐藤 悠真 (郡山六)	2-40	3-23	4-15	5-8	6-3	7-2	6-4	2-56	富塚 颯 (小原田)	112	
81 五十嵐 岳 (富田)	2-40							4-15	荒木 蒼生 (緑ヶ丘)	113	
82 瀧田 朝陽 (片平)	2-41	3-24	4-16	5-8	6-3	7-2	6-4	2-57	藤井 悠 (ザベリオ)	114	
83 横田 健吾 (御館)	2-41							3-29	渡邊 秀斗 (安積)	115	
84 五十嵐蒼空 (郡山四)	2-42	3-25	4-17	5-9	6-3	7-2	6-4	2-58	高橋 歩夢 (富田)	116	
85 古川 莉空 (守山)	2-42							4-15	熊田 優龍 (三穂田)	117	
86 渡邊 康太 (明健)	2-43	3-26	4-18	5-10	6-3	7-2	6-4	2-59	白岩 倫 (行健)	118	
87 堀越 充希 (ザベリオ)	2-43							3-30	藤田 浩輔 (熱海)	119	
88 伊藤 健斗 (宮城)	2-44	3-27	4-19	5-11	6-3	7-2	6-4	2-60	鈴木 柳巴流 (郡山四)	120	
89 矢内 蓮音 (日和田)	2-44							4-16	西川 悠志 (聴覚支援)	121	
90 吉田 匠 (安積)	2-45	3-28	4-20	5-12	6-3	7-2	6-4	2-61	三部 史樹 (郡山五)	122	
91 矢野 瑛 (大槻)	2-45							3-31	降矢 漣 (御館)	123	
92 須藤 綺月 (郡山七)	2-46	3-29	4-21	5-13	6-3	7-2	6-4	2-62	伊東 昊皇 (郡山六)	124	
93 三浦 珀耶 (行健)	2-46							4-16	三浦 琉生 (宮城)	125	
94 橋本 陽生 (熱海)	2-47	3-30	4-22	5-14	6-3	7-2	6-4	2-63	村田 篤希 (日和田)	126	
95 大和田悠希 (小原田)	2-47							3-32	渡辺 和志 (大槻)	127	
96 大和田脩矢 (緑ヶ丘)	2-48	3-31	4-23	5-15	6-3	7-2	6-4	1-2	増戸 理穂 (逢瀬)	128	
97 先崎 宥人 (高瀬)	2-48							2-64	藤田 永遠 (片平)	129	
									橋本 蒼人 (郡山二)	130	

R 6 郡山支部中体連卓球競技

6月4日・5日

郡山西部体育館

男子ダブルス



女子シングルス

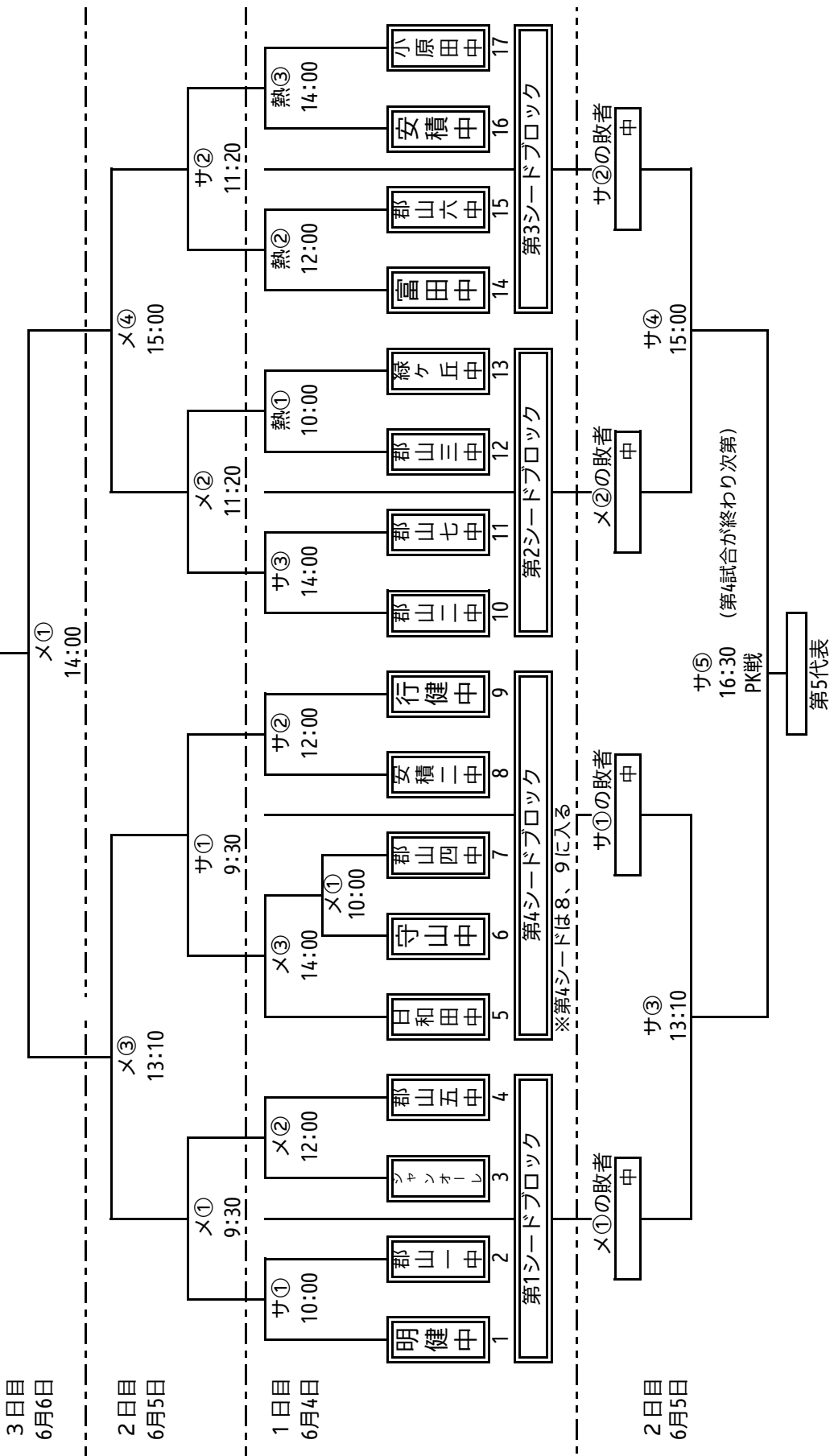
1 苅宿 結衣 (郡山二)	2-1	2-17 大山 七聖 (郡山二)	42
2 熊田 結奈 (守山)	1-1	3-9 山口 采音 (高瀬)	43
3 交野穂乃栞 (明健)	3-1	1-10 後藤 月奈 (熱海)	44
4 川見 海凜 (行健)	2-2	2-18 山田 李那 (富田)	45
5 國分心依奈 (宮城)	4-1	2-19 影山 由奈 (郡山一)	46
6 佐々木乃音 (郡山一)	2-3	1-11 塩生 奈央 (御館)	47
7 橋本 薫歩 (大槻)	1-2	3-10 渡邊 宏美 (ザベリオ)	48
8 本郷 結惟 (郡山五)	3-2	1-12 山口 結生 (郡山六)	49
9 細山 陽菜 (郡山六)	1-3	2-20 町田あかり (大槻)	50
10 常松 夕愛 (片平)	2-4	3-11 野田 采里 (三穂田)	51
11 菅野 芽奈 (高瀬)	5-1	2-21 稲村 心美 (守山)	52
12 佐藤 希美 (三穂田)	2-5	2-21 國分あかり (熱海)	53
13 會田 泰香 (聴覚支援)	1-4	1-13 佐藤 百恵 (明健)	54
14 佐々木美羽 (明健)	3-3	3-11 鈴木 花歩 (郡山六)	55
15 藤澤 莉子 (片平)	2-6	2-22 下田 梨乃 (郡山五)	56
16 佐藤 綾香 (守山)	4-2	4-6 伊藤 恋亜 (片平)	57
17 新井萌衣奈 (安積)	2-7	2-23 濱津 美貴 (高瀬)	58
18 大倉 千和 (郡山七)	3-4	3-12 草間 梓音 (富田)	59
19 佐藤 希音 (緑ヶ丘)	1-5	1-14 大久保愛莉 (守山)	60
20 細谷 詩月 (郡山六)	2-8	2-24 相馬 雨美 (郡山七)	61
21 角田 湖音 (富田)	6-1	7-1 平間 彩希 (郡山一)	62
22 大橋 空 (熱海)	2-9	2-25 菅野 陽向 (郡山六)	63
23 国分 めい (富田)	1-6	3-13 鈴木 栞和 (日和田)	64
24 郡司 凜 (御館)	3-5	3-13 佐藤 瑠菜 (小原田)	65
25 安藤 百花 (大槻)	2-10	2-26 伊藤 志春 (ザベリオ)	66
26 阿部ひより (日和田)	4-3	4-7 深谷 碧唯 (緑ヶ丘)	67
27 宗像 優奈 (ザベリオ)	2-11	2-27 村上 奈央 (富田)	68
28 菊地 優雛 (明健)	3-6	3-14 本田 美咲 (郡山七)	69
29 東条佳奈実 (郡山一)	1-7	1-16 緑川 陽向 (高瀬)	70
30 古川 葵 (高瀬)	2-12	2-28 本田 真己 (片平)	71
31 古宮 佑紀 (郡山七)	5-2	2-29 笠井 瑞月 (行健)	72
32 前田七夕里 (郡山五)	2-13	2-29 黒澤 優花 (明健)	73
33 伊佐 麻央 (熱海)	1-8	1-17 園谷 莉子 (守山)	74
34 大内 歩歌 (富田)	3-7	3-15 菅井 茜希 (三穂田)	75
35 齋藤真祐加 (守山)	2-14	1-18 秋葉 栞音 (郡山一)	76
36 相楽 美侑 (小原田)	4-4	2-30 池田 詩音 (熱海)	77
37 佐藤 優花 (片平)	2-15	4-8 達崎 美来 (大槻)	78
38 夏井 悠里 (高瀬)	3-8	2-31 石澤 百香 (聴覚支援)	79
39 鈴木 麻央 (大槻)	1-9	3-16 星 和那 (郡山七)	80
40 相楽 光 (郡山一)	2-16	1-19 上田百合子 (郡山五)	81
41 菅家 望央 (郡山六)		2-32 影山 真優 (片平)	82
		福田 紗也 (郡山二)	83

女子ダブルス

1 安藤・大越 (守山)	2-1	吉成・根本 (守山)	27
2 秋山・西牧 (小原田)	1-1	太田・岡部 (大槻)	28
3 藤井・渡辺 (熱海)	3-1	三浦・吾妻 (郡山二)	29
4 松坂・大柿 (大槻)	1-2	田中・佐藤 (郡山一)	30
5 川越・渡部 (ザペリオ)	2-2	吉田・松本 (小原田)	31
6 永井・折笠 (郡山七)	1-3	増子・近内 (富田)	32
7 中島・白石 (富田)	4-1	影山・橋本 (郡山六)	33
8 笹山・遠宮 (郡山二)	2-3	折笠・神田 (郡山七)	34
9 廣坂・川口 (郡山一)	1-4	萬田・水口 (明健)	35
10 服部・新田 (郡山六)	3-2	佐藤・大塚 (三穂田)	36
11 橋本夏・橋本乃 (小原田)	1-5	坂田・大川原 (高瀬)	37
12 影山・大川原 (高瀬)	2-4	柏木・山田 (郡山一)	38
13 遠藤・吉田 (三穂田)	5-1	伊藤・瀧田 (ザペリオ)	39
14 富塚・佐久間 (郡山一)	2-5	三瓶・橋本 (小原田)	40
15 岡田・吉田 (守山)	1-6	河治・吉田 (片平)	41
16 齋藤・藤堂 (郡山五)	3-3	西本・影山 (富田)	42
17 宗像・菅野 (高瀬)	1-7	熊田・矢吹 (守山)	43
18 小貫・梁川 (明健)	2-6	佐藤・永瀬 (三穂田)	44
19 猪俣・佐藤 (富田)	4-2	菅原・苅宿 (郡山二)	45
20 廣戸・菅野 (日和田)	1-8	小山・齋藤 (熱海)	46
21 熊田・今井 (守山)	2-7	宗形・折笠 (高瀬)	47
22 田村・宮川 (郡山七)	1-9	長南・羽根 (郡山一)	48
23 島田・加藤 (富田)	3-4	熊田・服部 (守山)	49
24 佐藤・柏木 (郡山一)	1-10	齊藤・渡邊 (日和田)	50
25 草野・深瀬 (ザペリオ)	2-8	星・須賀 (郡山七)	51
26 横田・檜山 (小原田)	6-1	政次・松下 (富田)	52

令和6年度 郡山市中学校総合体育大会 サッカー競技組合せ

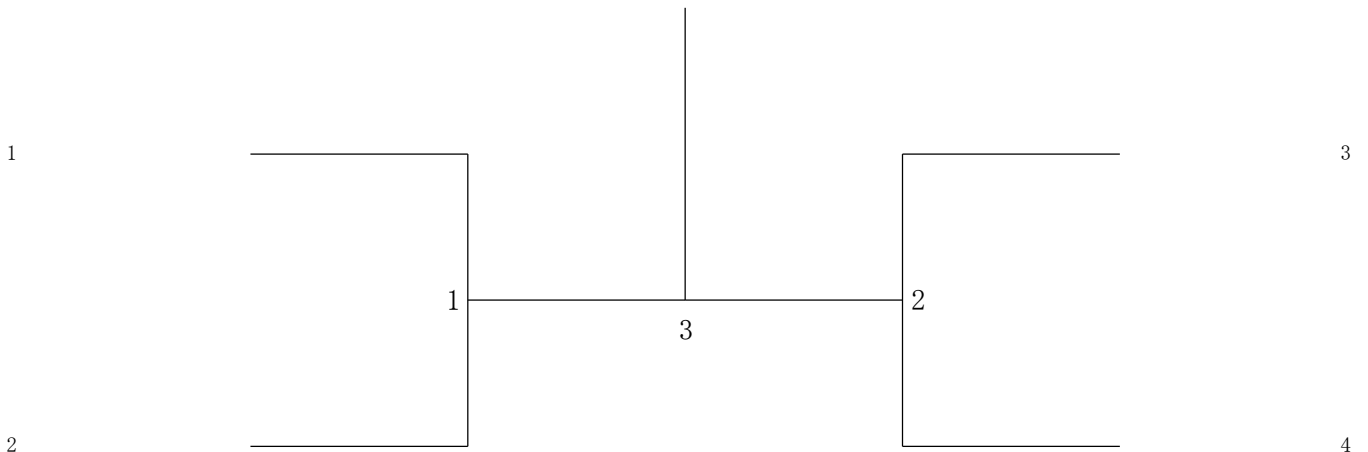
会場
 6/4 Ⅹ：西部サッカースタジアム
 " " サ：西部サッカースタジアム
 " " 熱：熱海フットボールセンター
 6/5 Ⅹ：西部サッカースタジアム
 " " サ：西部サッカースタジアム
 6/6 Ⅹ：西部サッカースタジアム



男子団体 Aブロック	郡山一中	喜久田中	行健中	勝 敗	順位
郡 山 一 中		1	3		
喜 久 田 中	1		2		
行 健 中	3	2			

男子団体 Bブロック	西田学園	郡山二中	明健中	勝 敗	順位
西 田 学 園		1	3		
郡 山 二 中	1		2		
明 健 中	3	2			

男子団体 決勝トーナメント

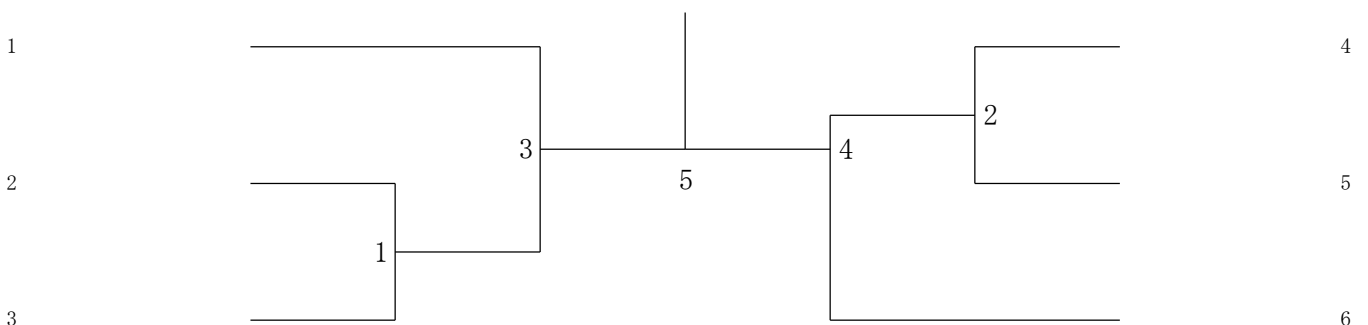


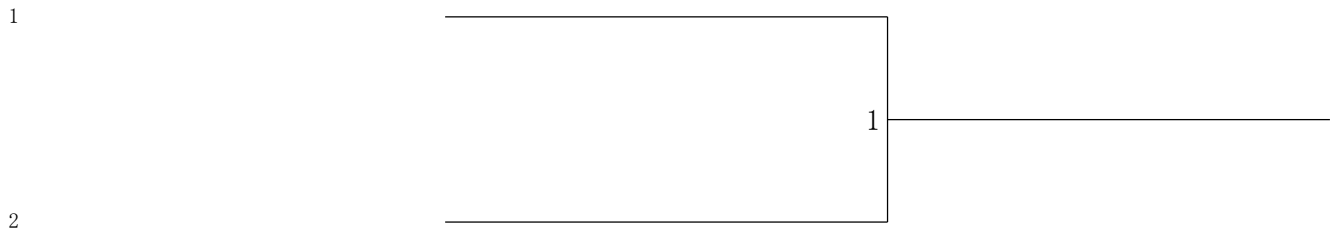
女子団体 Aブロック	郡山二中	西田学園	安積二中	勝敗	順位
郡山二中		1	3		
西田学園	1		2		
安積二中	3	2			

女子団体 Bブロック	郡山一中	郡山四中	行健中	勝敗	順位
郡山一中		1	3		
郡山四中	1		2		
行健中	3	2			

女子団体 Cブロック	明健中	安積中	喜久田中	勝敗	順位
明健中		1	3		
安積中	1		2		
喜久田中	3	2			

女子団体 決勝トーナメント





2024郡山市中体連総合大会バドミントン競技(個人)

男子シングルス

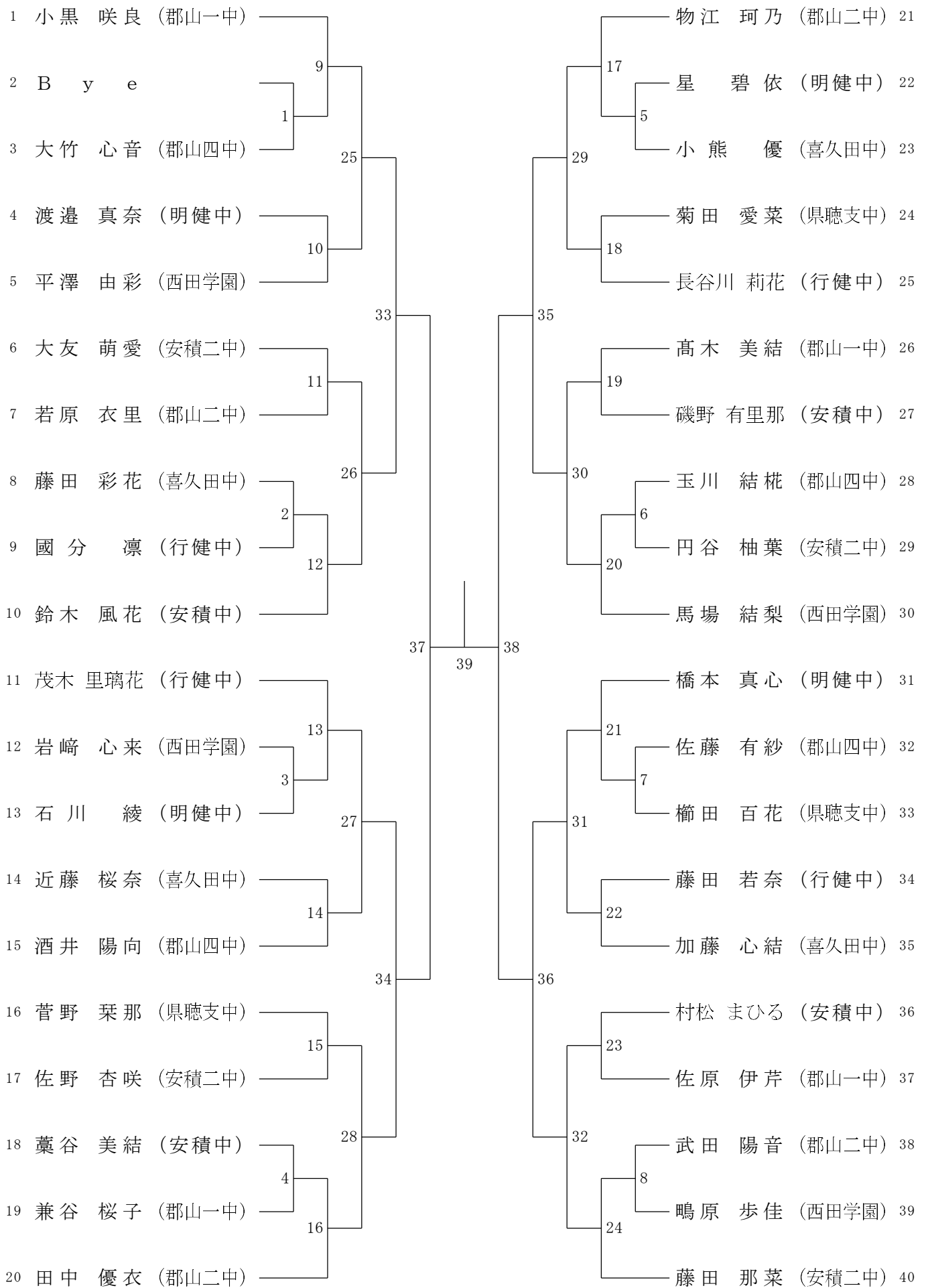
令和6年6月5日 西部第二体育館



2024郡山市中体連総合大会バドミントン競技(個人)

女子シングルス

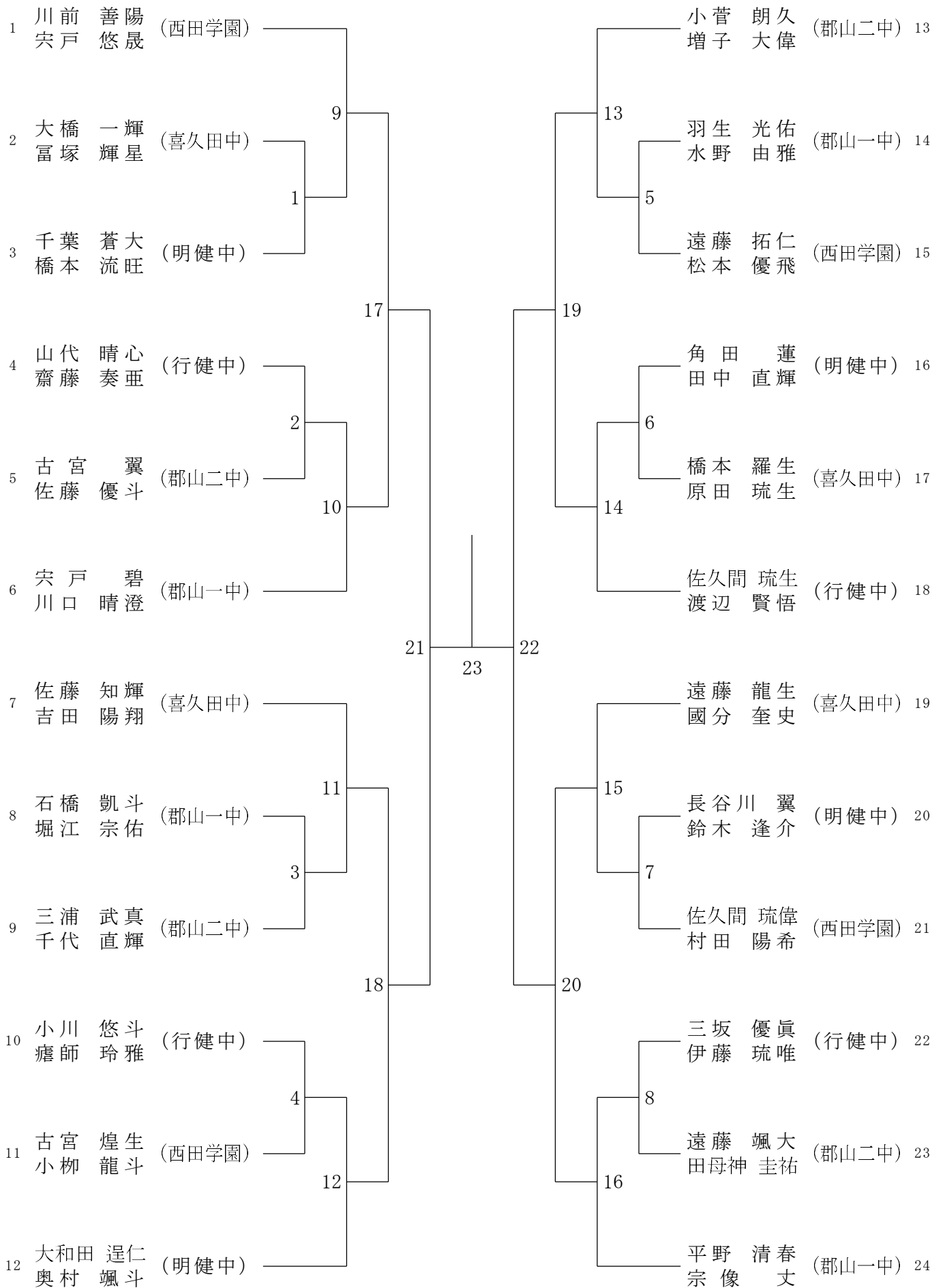
令和6年6月5日 西部第二体育館



2024郡山市中体連総合大会バドミントン競技(個人)

男子ダブルス

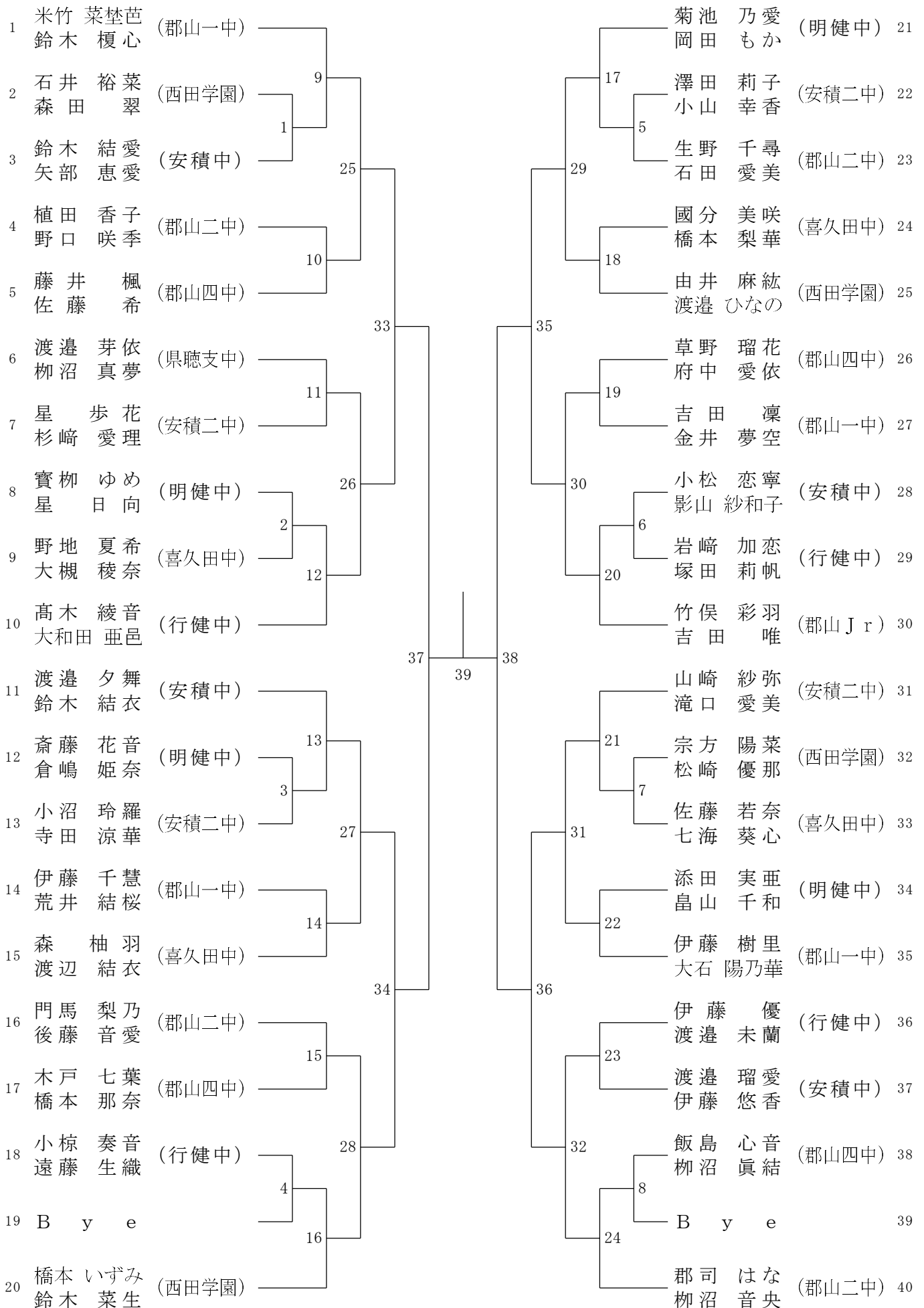
令和6年6月5日 西部第二体育館



2024郡山市中体連総合大会バドミントン競技(個人)

女子ダブルス

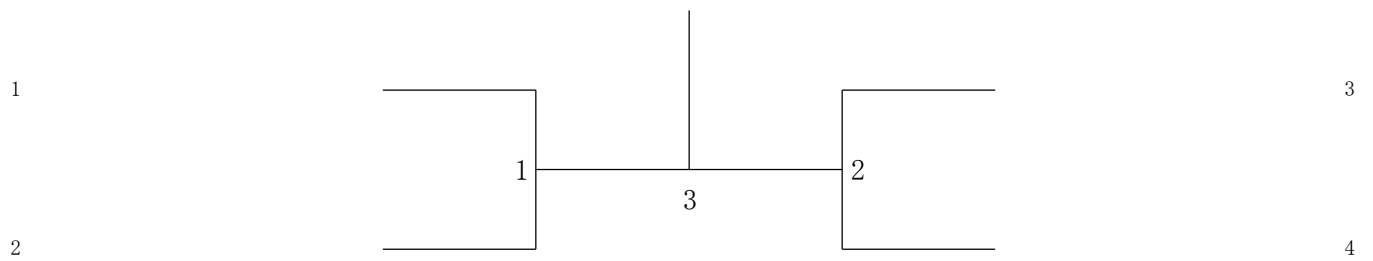
令和6年6月5日 西部第二体育館



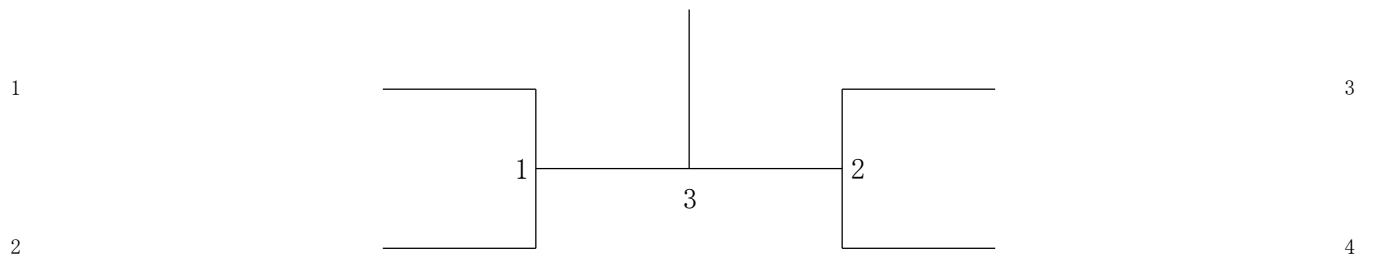
2024郡山市中体連総合大会バドミントン競技(個人)

男子シングルス

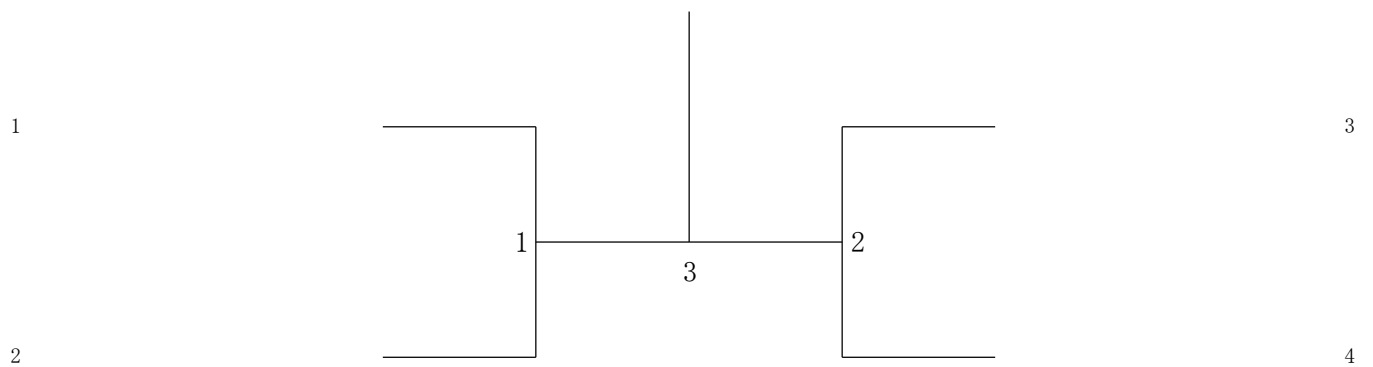
令和6年6月5日 西部第二体育館



女子シングルス



男子ダブルス



女子ダブルス

