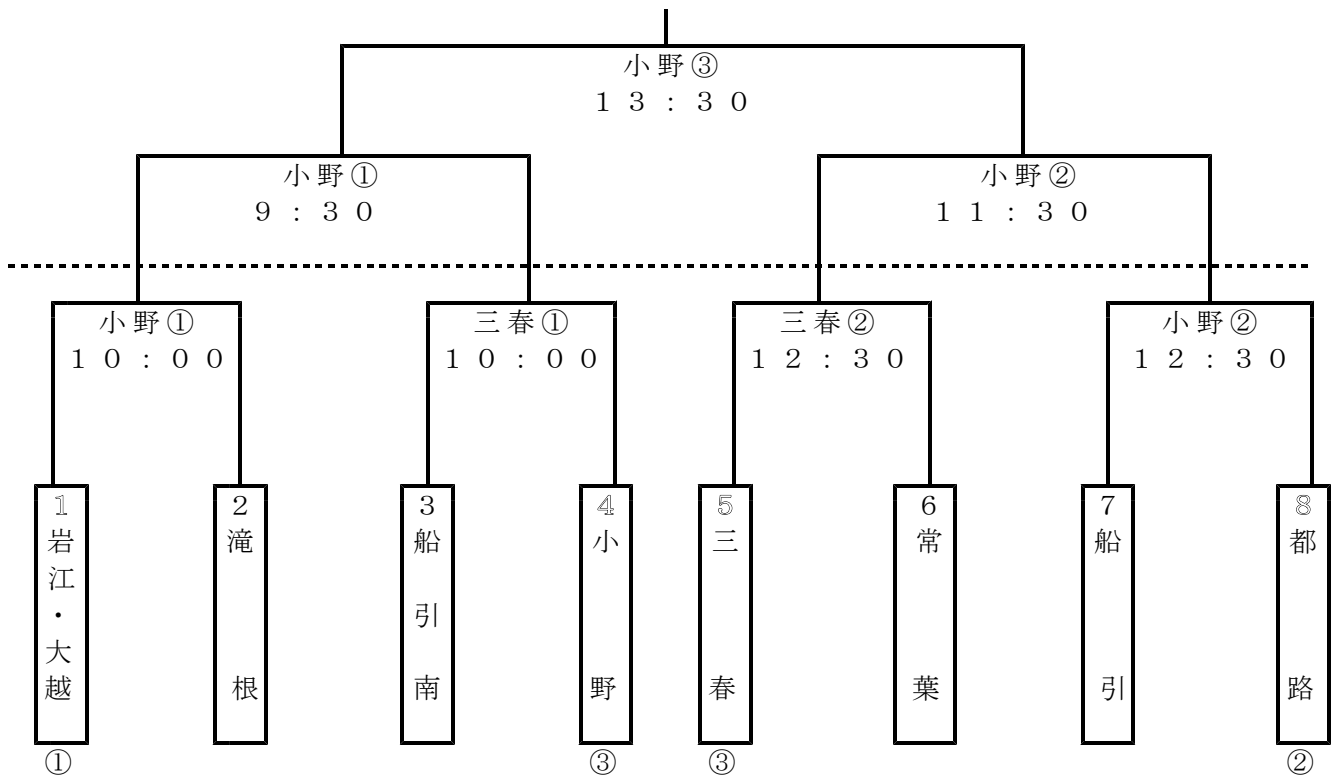


令和6年度 田村支部中体連総合大会軟式野球競技組み合わせ



<会場名>

小野・・・小野町小野運動公園野球場 三春・・・三春町三春野球場

※ 抽選番号1：第1シード校 抽選番号8：第2シード校

※ 抽選番号4、5：第3シード校（三春、小野）～ 組み合わせは、抽選で決定する。

◇ 第2試合以降のメンバー表交換は、試合終了後直ちに行う。

◇ 1日目の第1試合後に、審判員の昼食時間を40分程度確保する。

◇ 1日目会場責任者 【小野】阿部 和徳（船引中） 【三春】吉田 均（三春中）

2日目会場責任者 【小野】阿部 和徳（船引中） ※組み合わせにより変更

◎ 審判割り当て◎

【大会1日目】 連盟審判員8名（三春4名、小野4名）

小野第1試合 連盟審判員4名 〈運営・記録係1名〉

” 2 ” 連盟審判員4名 〈運営・記録係1名〉

三春第1試合 連盟審判員4名 〈運営・記録係1名〉

” 2 ” 連盟審判員4名 〈運営・記録係1名〉

【大会2日目】 連盟審判員6名

準決勝第1試合 連盟審判員4名 〈運営・記録係1名〉

” 2 ” 連盟審判員4名 〈運営・記録係1名〉

決勝 連盟審判員4名 〈運営・記録係1名〉

令和6年度 田村支部中体連総合体育大会バスケットボール競技

6月5日(水)・6月6日(木)

男子リーグ

会場	NO	チーム名	大越中	三春中	岩江中	船引中	常葉中	勝敗	順位
田村市総合体育館	①	大越中	/	A2【1日目】	A6【1日目】	A2【2日目】	A6【2日目】	-	
	②	三春中		B2【2日目】	B4【2日目】	A4【1日目】	-		
	③	岩江中		B4【1日目】	A4【2日目】	-			
	④	船引中		B2【1日目】	-				
	⑤	常葉中		-					

6月5日(水)

試合記録								
Aコート 第2試合			Aコート 第4試合			Aコート 第6試合		
9:50~11:10			12:30~13:50			15:10~16:30		
大越中	VS	三春中	三春中	VS	常葉中	岩江中	VS	大越中
	-			-			-	
	-			-			-	
	-			-			-	
	-			-			-	
Bコート 第2試合			Bコート 第4試合			/		
9:50~11:10			12:30~13:50					
常葉中	VS	船引中	船引中	VS	岩江中			
	-			-			-	
	-			-			-	
	-			-			-	
	-			-			-	

6月6日(木)

試合記録								
Aコート 第2試合			Aコート 第4試合			Aコート 第6試合		
9:50~11:10			12:30~13:50			15:10~16:30		
船引中	VS	大越中	常葉中	VS	岩江中	大越中	VS	常葉中
	-			-			-	
	-			-			-	
	-			-			-	
	-			-			-	
Bコート 第2試合			Bコート 第4試合			/		
9:50~11:10			12:30~13:50					
岩江中	VS	三春中	三春中	VS	船引中			
	-			-			-	
	-			-			-	
	-			-			-	
	-			-			-	

女子リーグ

会場	NO	チーム名	船引中	大越中	三春・岩江合同	船引南中	勝敗	順位
常葉体育館	①	船引中	/	A1【1日目】	A1【2日目】	A5【2日目】	—	
	②	大越中		A3【1日目】	A3【2日目】	—		
	③	三春・岩江合同		A5【1日目】	—			
	④	船引南中		—				

6月5日(水)

試合記録								
Aコート 第1試合			Aコート 第3試合			Aコート 第5試合		
8:30~9:50			11:10~12:30			13:50~15:10		
船引中	VS	大越中	大越中	VS	三春・岩江合同	三春・岩江合同	VS	船引南中
	—			—			—	
	—			—			—	
	—			—			—	
	—			—			—	
/								

6月6日(木)

試合記録								
Aコート 第1試合			Aコート 第3試合			Aコート 第5試合		
8:30~9:50			11:10~12:30			13:50~15:10		
三春・岩江合同	VS	船引中	船引南中	VS	大越中	船引中	VS	船引南中
	—			—			—	
	—			—			—	
	—			—			—	
	—			—			—	
/								

令和6年度

田村支部中学校総合体育大会バレーボール競技組合せ

<男子> (小野町民体育館 Aコート)

※春季選手権大会順位 1位・・・三春中学校
 2位・・・小野中学校
 3位・・・滝根中学校

	①	②	③	勝	敗	得	失	順位
1 小野中	○		○					
2 滝根中		○	○					
3 三春中	○	○						

※通常のシード権での3チームの試合順序は①1-3 ②2-3 ③1-2
 ※第1シード校の三春中が第1試合・第2試合の順序を選択

順 序	Aコート			審 判		
	チーム名	結 果	チーム名	主 審	副 審	補 助
第1試合 9:30	小野	- - -	三春		滝根	滝根
第2試合 10:30	滝根	- - -	三春		小野	小野
第3試合 11:30	小野	- - -	滝根		三春	三春

優勝		2位		3位	
----	--	----	--	----	--

令和6年度

田村支部中学校総合体育大会バレーボール競技組合せ
 <女子> 1日目・予選リーグ (小野町町民体育館 A・Bコート)

※田村支部新人大会順位 1位 (第1シード)・・都路中学校 (Aブロック①)
 2位 (第2シード)・・三春中学校 (Bブロック④)
 3位 (第3シード)・・小野中学校 (Bブロック⑤)
 3位 (第4シード)・・常葉中学校 (Aブロック②)

ブロック	コート	NO	1	NO	2	NO	3
A	A	①	都路	②	常葉	③	岩江
B	B	④	三春	⑤	小野	⑥	船引

◆ 3チームの試合順序

① 1-3 ② 2-3 ③ 1-2 (④ 4-6 ⑤ 5-6 ⑥ 4-5)

順序	Aコート			順序	Bコート		
	チーム名	結果	チーム名		チーム名	結果	チーム名
9:30 1 男子		—		9:30 1	都路 ①	—	岩江 ③
	主	副	補	A 1	主	副	補
10:30 2 男子		—		10:30 2	三春 ④	—	船引 ⑥
	主	副	補	B 1	主	副	補
11:30 3 男子		—		11:30 3	常葉 ②	—	岩江 ③
	主	副	補	A 2	主	副	補
12:30 4 女子	小野 ⑤	—	船引 ⑥	13:30 4	都路 ①	—	常葉 ②
B 2	主	副	補	A 3	主	副	補
13:30 5 女子	三春 ④	—	小野 ⑤	5		—	
B 3	主	副	補		主	副	補

Aブロック	勝	敗	得	失	順位
① 都路中					
② 常葉中					
③ 岩江中					

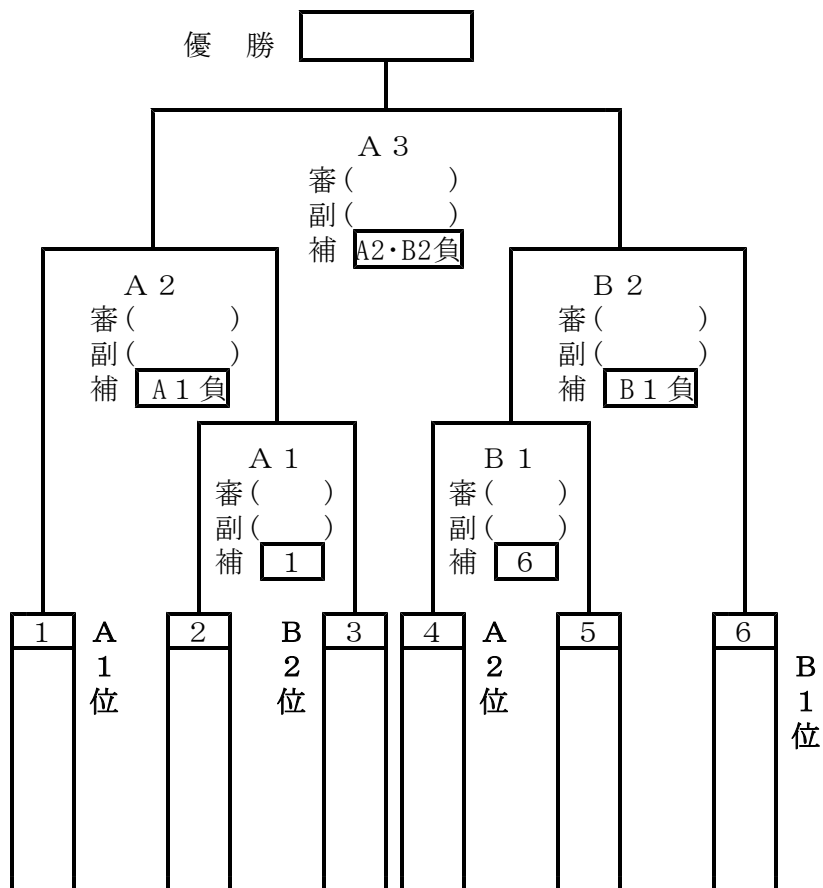
Bブロック	勝	敗	得	失	順位
④ 三春中					
⑤ 小野中					
⑥ 船引中					

予選リーグ結果

Aブロック 1位 _____ 2位 _____ 3位 _____

Bブロック 1位 _____ 2位 _____ 3位 _____

2日目 <女子決勝トーナメント>



	Aコート				Bコート		
順序	チーム名	結果	チーム名	順序	チーム名	結果	チーム名
1 10:00		—		1 10:00		—	
	主	副	補 1		主	副	補 6
2 11:00		—		2 11:00		—	
	主	副	補 A1負		主	副	補 B1負
3 13:00		—		3		—	
	主	副	補 A2・B2負		主	副	補

1位		2位		3位		3位	
----	--	----	--	----	--	----	--

(県中出場)

(県中出場)

令和6年度 **田村支部中体連総合大会ソフトテニス競技**

令和6年6月5日(水)

【男子団体】

NO	校名	1	2	3	勝ち点	勝組数	負組数	順位
1	三春中	△						
2	船引南中		△					
3	船引中			△				

【団体試合順序】 ※審判は、相互審判とする。

試合順	第1試合	第2試合	第3試合	第4試合	第5試合
コ ー ト	A 男1-2	男2-3	男1-3		
	B A1-A2	A2-A3	A1-A3	準決勝	順位決定戦
	C B1-B2	B1-B3	B1-B4	準決勝	順位決定戦
	D			準決勝	決勝
	E B3-B4	B2-B4	B2-B3	準決勝	決勝

【男子団体順位】 ※県中大会出場2チーム

第1位 _____ 中 第2位 _____ 中 第3位 _____ 中

令和6年度 **田村支部中体連総合大会ソフトテニス競技**

令和6年6月5日(水)

【女子団体】 予選リーグ・決勝トーナメント

【予選リーグ】

Aブロック

N0	校名	1	2	3	勝ち点	勝組数	負組数	順位
1	常葉中	/						
2	大越中		/					
3	滝根中			/				

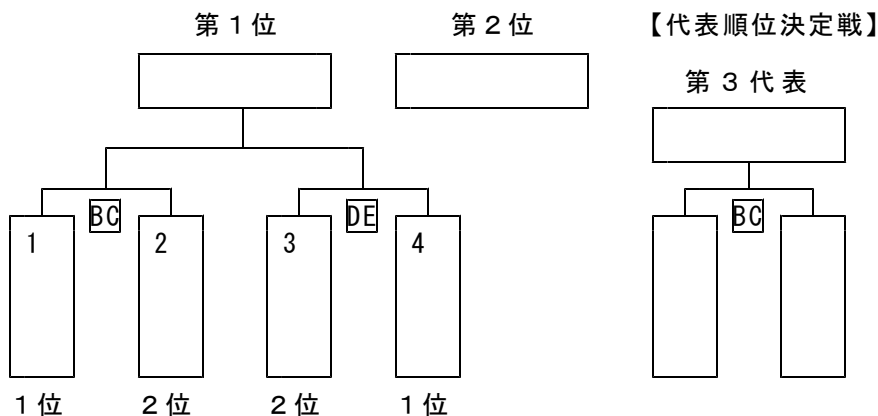
Bブロック

N0	校名	1	2	3	4	勝ち点	勝組数	負組数	順位
1	岩江中	/							
2	三春中		/						
3	小野中			/					
4	船引中				/				

【団体試合順序】 ※審判は、相互審判とする。

試合順	第1試合	第2試合	第3試合	第4試合	第5試合
コート	A 男1-2	男2-3	男1-3		
	B A1-A2	A2-A3	A1-A3	準決勝	順位決定戦
	C B1-B2	B1-B3	B1-B4	準決勝	順位決定戦
	D			準決勝	決勝
	E B3-B4	B2-B4	B2-B3	準決勝	決勝

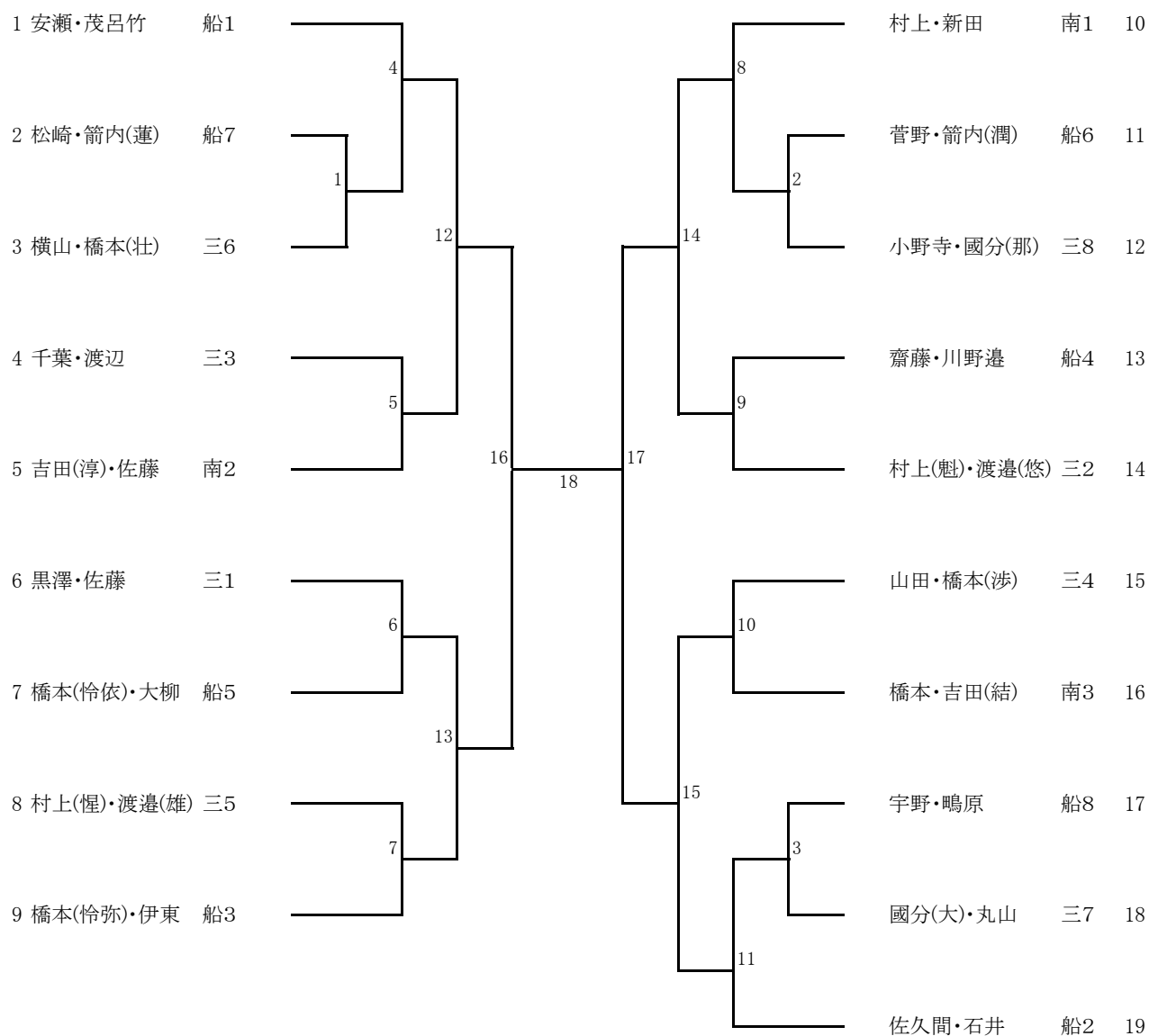
【決勝トーナメント】 ※Aは、コート



【女子団体順位】 ※県中大会出場3チーム

第1位 _____ 中 第2位 _____ 中 第3位 _____ 中 3位 _____ 中

中学校男子



中学校女子

1	石井・宗像	常1								遠藤・井堀	岩1	22
2	佐久間・荒川	船7	1							渡邊・橋本(陽)	三7	23
3	神田・渡辺	岩6		27						鈴木(恋)・鈴木(里)	船5	24
4	佐久間(瑠)・鈴木	三5		12						二瓶・箭内	滝6	25
5	石井・郷	大4			35					遠藤(未)・糎田	常3	26
6	郡司(滯)・佐藤(陽)	滝2		13						小川・梶原	大2	27
7	宮崎・佐藤(く)	大5	2							大内・橋本(結)	三3	28
8	佐藤・宮武	三4			28					万崎・松田	船4	29
9	七海・佐藤(妃)	岩3	3							菅野・高橋	常6	30
10	渡邊(真佑)・遠藤(柚)	常8		14						武田・佐藤(結)	滝1	31
11	箭内(凜)・橋本	船2			39	41	40			新田・先崎	小1	32
12	佐藤(滯)・内藤	大1		15						花井・玉置	船8	33
13	渡邊(真菜)・渡邊(恵)	常4	4							橋本(徳)・佐久間(希)	三6	34
14	佐藤・菅井	船6			29					渡邊・荻野	大3	35
15	高橋・會田	滝3		16						佐藤(ミ)・鈴木(茉)	岩4	36
16	須藤・新明	岩2			36					佐久間・坪井	常2	37
17	村上・吉田	小2		17						国分・神山	三2	38
18	阿部・渡邊(美)	船3								青山・遠藤	滝4	39
19	樽井・万崎	常5	5		30					鈴木(雫)・大石	岩5	40
20	郡司(愛)・先崎	滝5		18						本田・吉田	常7	41
21	荒生・郡司	三1								箭内(日)・渡邊(留)	船1	42

令和6年度 田村支部中体連総合大会卓球競技組み合わせ

6月5日(水) 8:30~ 田村市大越体育館

【卓球男子団体】

第1ステージ

《Aブロック》

	小野	三春	常葉	都路	勝-敗	試合 得点	順位
1	小野						
2		三春					
3			常葉				
4				都路			

《Bブロック》

	船引	大越	滝根	岩江	勝-敗	試合 得点	順位
1	船引						
2		大越					
3			滝根				
4				岩江			

	1~3コート	5~7コート
1	小野 対 都路	三春 対 常葉
2	小野 対 常葉	三春 対 都路
3	小野 対 三春	常葉 対 都路

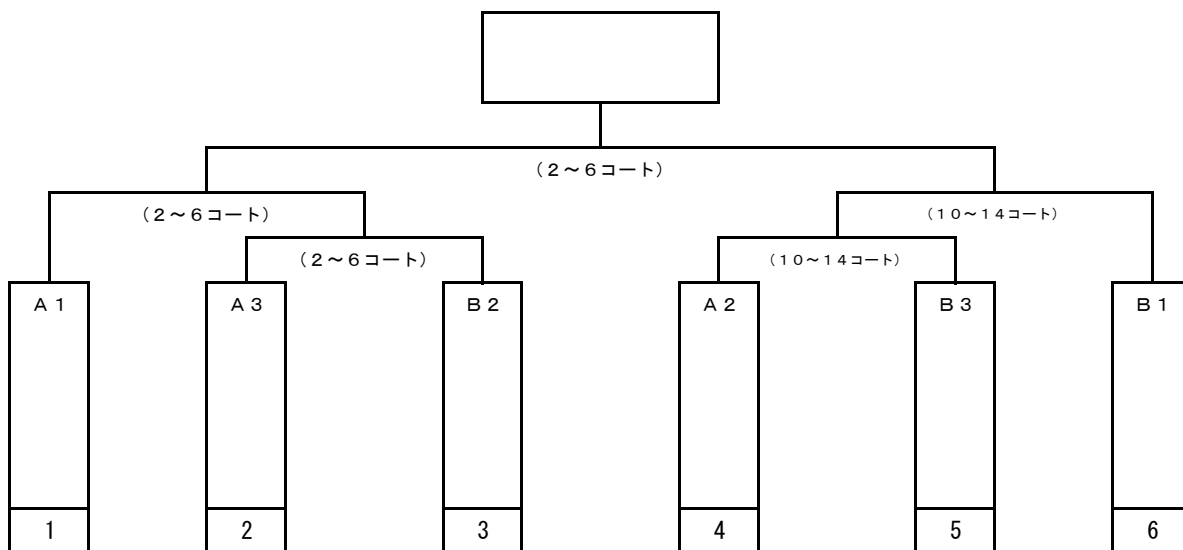
	9~11コート	13~15コート
1	船引 対 岩江	大越 対 滝根
2	船引 対 滝根	大越 対 岩江
3	船引 対 大越	滝根 対 岩江

※リーグ戦の試合順序は、4チームの場合は、1-4、2-3、1-3、2-4、1-2、3-4で行う。3チームの場合は、1-3、2-3、1-2で行う。

※第1ステージ各ブロックの1位・2位・3位は第2ステージに進む。

※都路中は選手数が規定に満たないため参考試合とし、第1ステージのみの参加となり順位はつかない。

第2ステージ



令和6年度 田村支部中体連総合大会卓球競技組み合わせ

6月6日(木) 8:30~ 田村市大越体育館

【卓球女子団体】

第1ステージ

《Aブロック》

	船引南	常葉	滝根	勝一敗	試合得点	順位
1	船引南					
2		常葉				
3			滝根			

《Bブロック》

	大越	船引	三春	都路	勝一敗	試合得点	順位
1	大越						
2		船引					
3			三春				
4				都路			

	3~5コート	
1	船引南	対 滝根
2	常葉	対 滝根
3	船引南	対 常葉

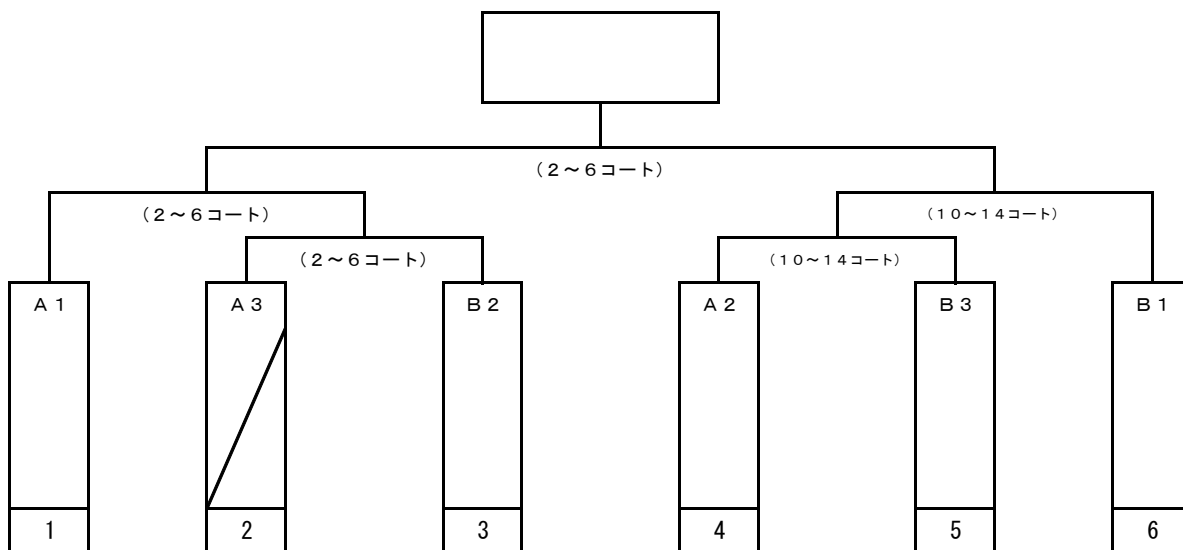
	9~11コート		13~15コート	
1	大越	対 都路	船引	対 三春
2	大越	対 三春	船引	対 都路
3	大越	対 船引	三春	対 都路

※リーグ戦の試合順序は、4チームの場合は、1-4、2-3、1-3、2-4、1-2、3-4で行う。3チームの場合は、1-3、2-3、1-2で行う。

※第1ステージ各ブロックの1位・2位・3位は第2ステージに進む。

※滝根中、都路中は選手数が規定に満たないため参考試合とし、第1ステージのみの参加となり順位はつかない。

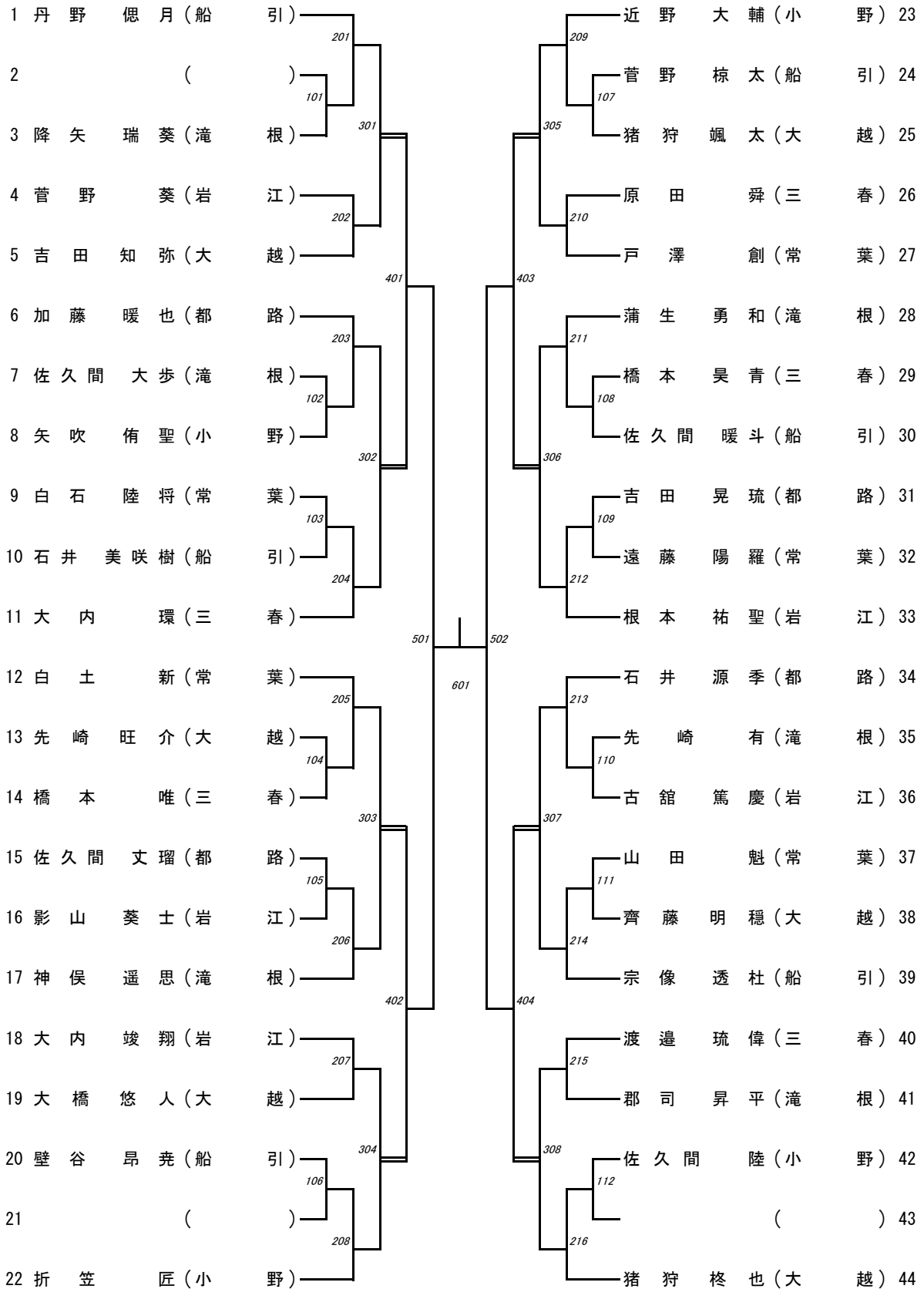
第2ステージ



令和6年度 田村支部中体連総合大会卓球競技組み合わせ

6月5日(水) 田村市大越体育館

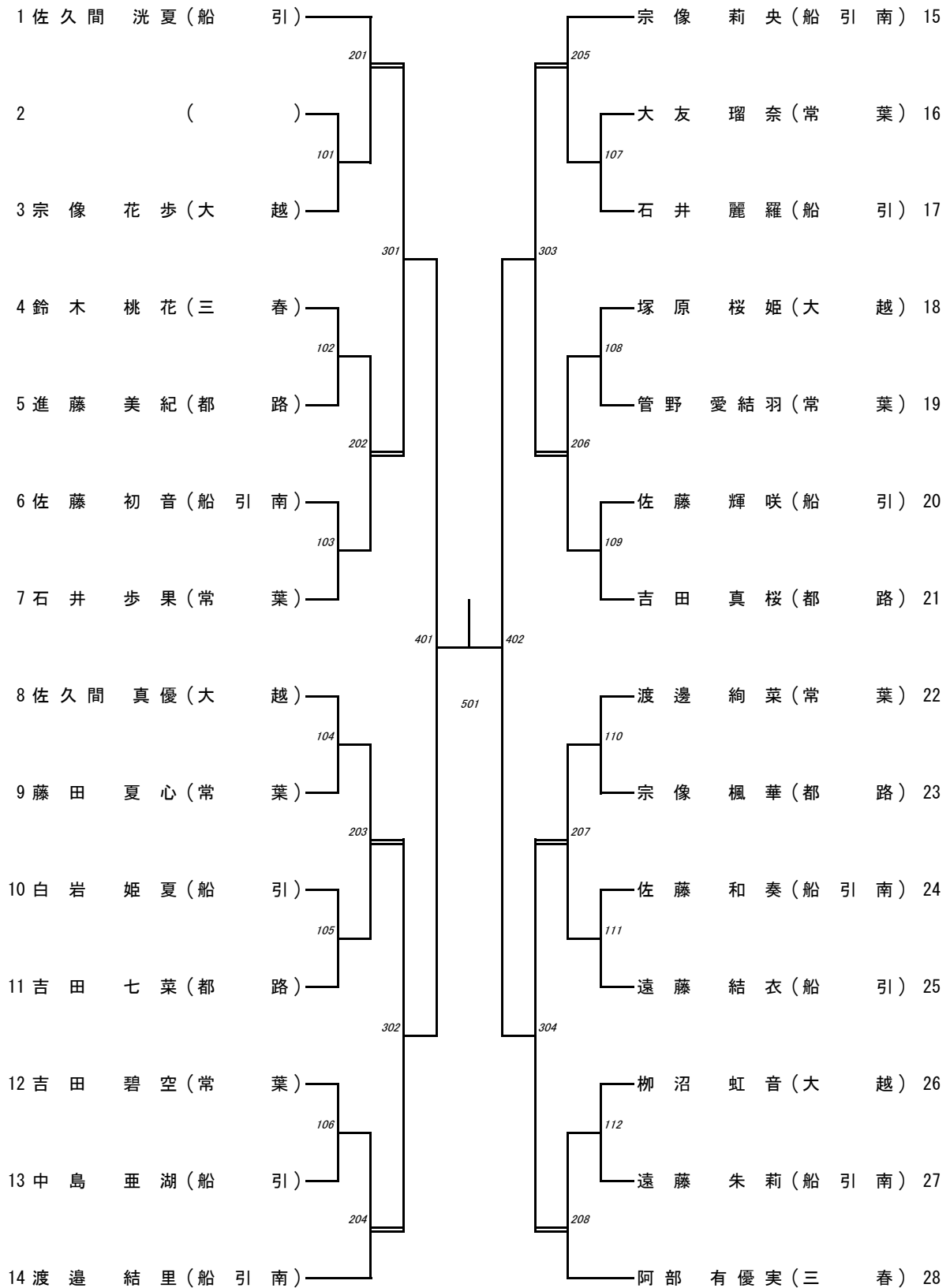
【卓球男子シングルス】



令和6年度 田村支部中体連総合大会卓球競技組み合わせ

6月6日(木) 田村市大越体育館

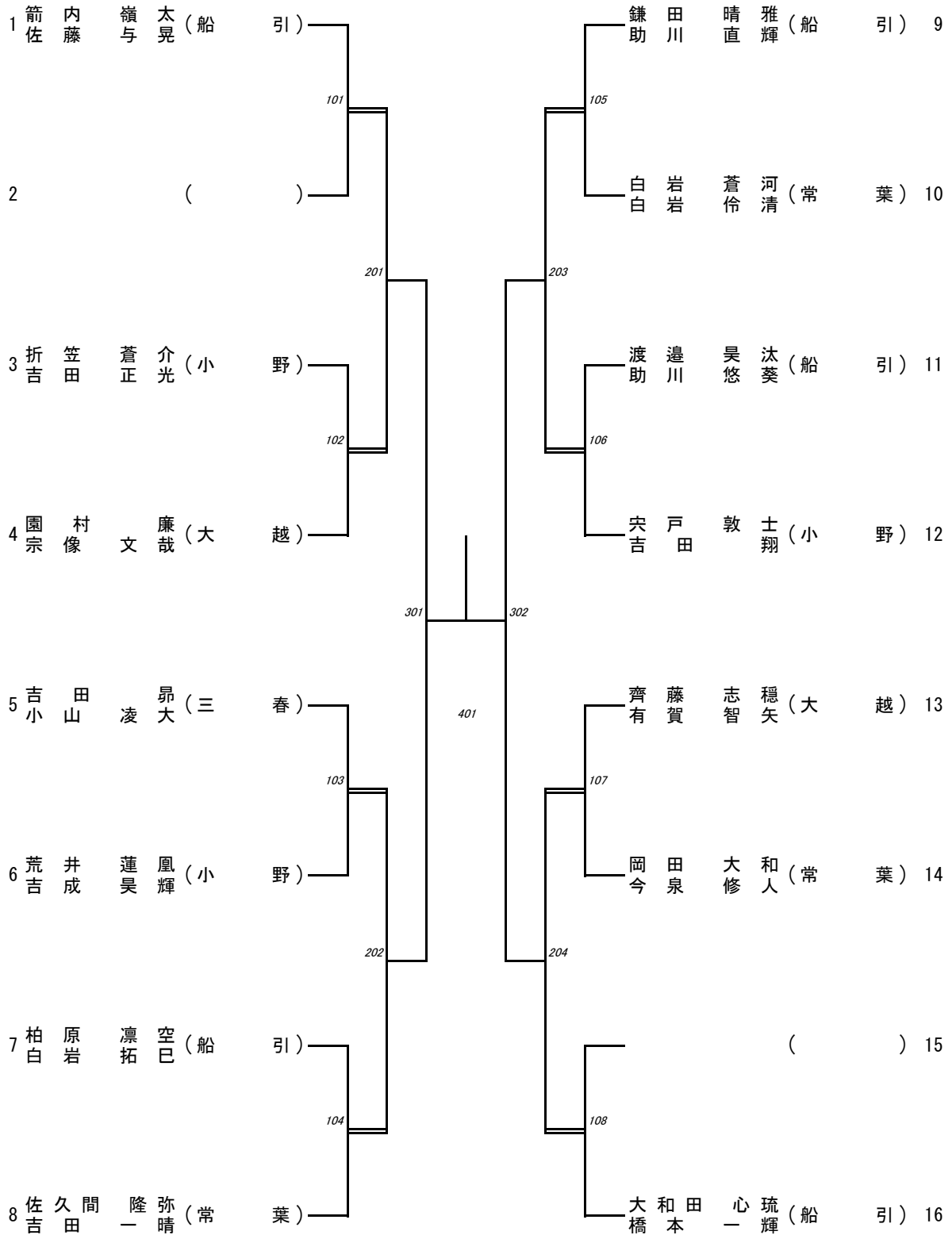
【卓球女子シングルス】



令和6年度 田村支部中体連総合大会卓球競技組み合わせ

6月5日(水) 田村市大越体育館

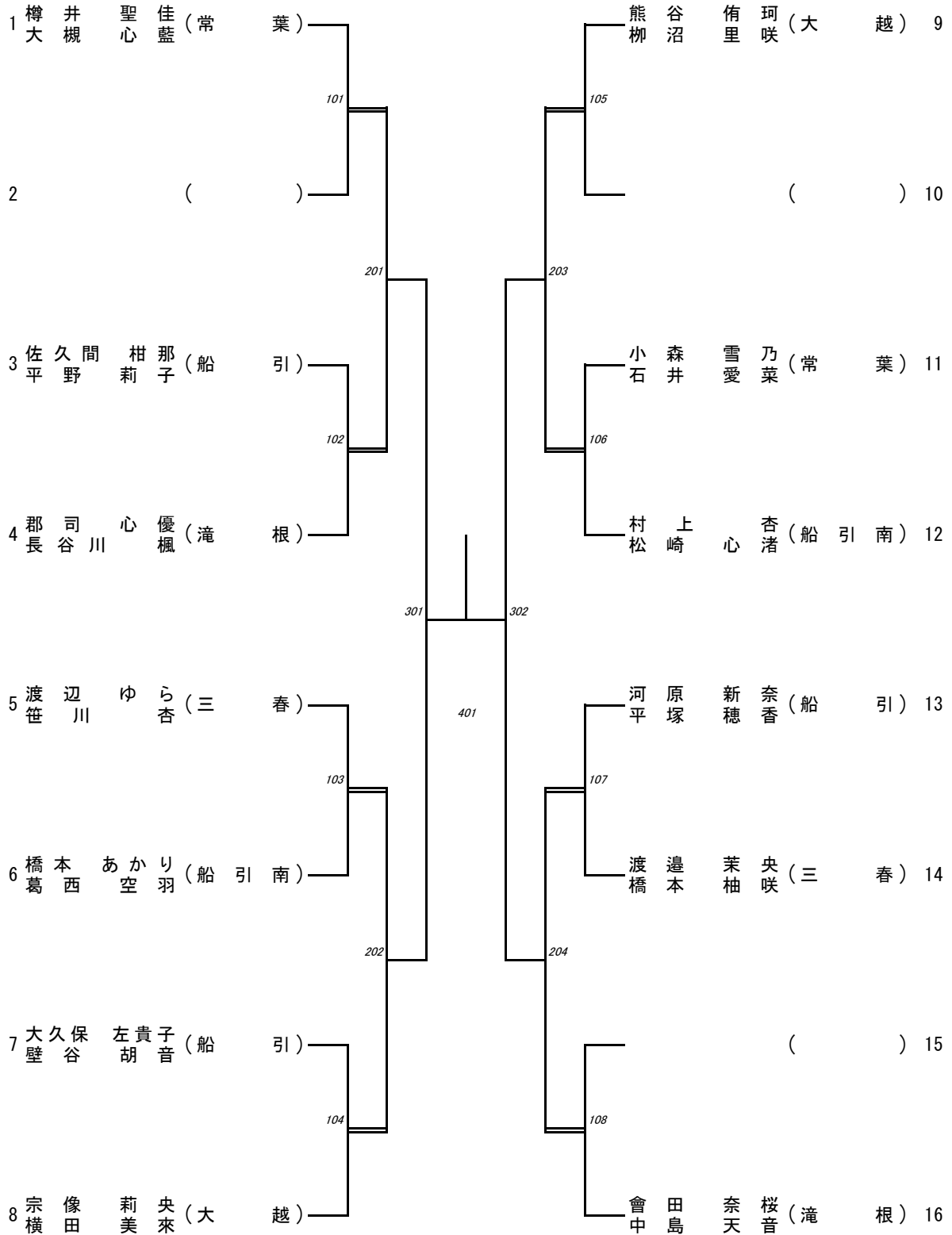
【卓球男子ダブルス】



令和6年度 田村支部中体連総合大会卓球競技組み合わせ

6月6日(木) 田村市大越体育館

【卓球女子ダブルス】



令和6年度田村支部総合体育大会サッカー競技

トーナメント表

1 日 時 令和6年6月5日（水） ※予備日6日（木）

〈 5日（水） 〉

7：30 会場準備

8：50 監督会議

9：00 開会式

9：15 ピッチでのアップ開始

10：00 競技開始

11：30 閉会式

12：15 片付け（終了後、先生方で打合せをして解散）

2 会 場 田村市陸上競技場
田村市船引町船引字遠表400番地
0247-81-2270

