

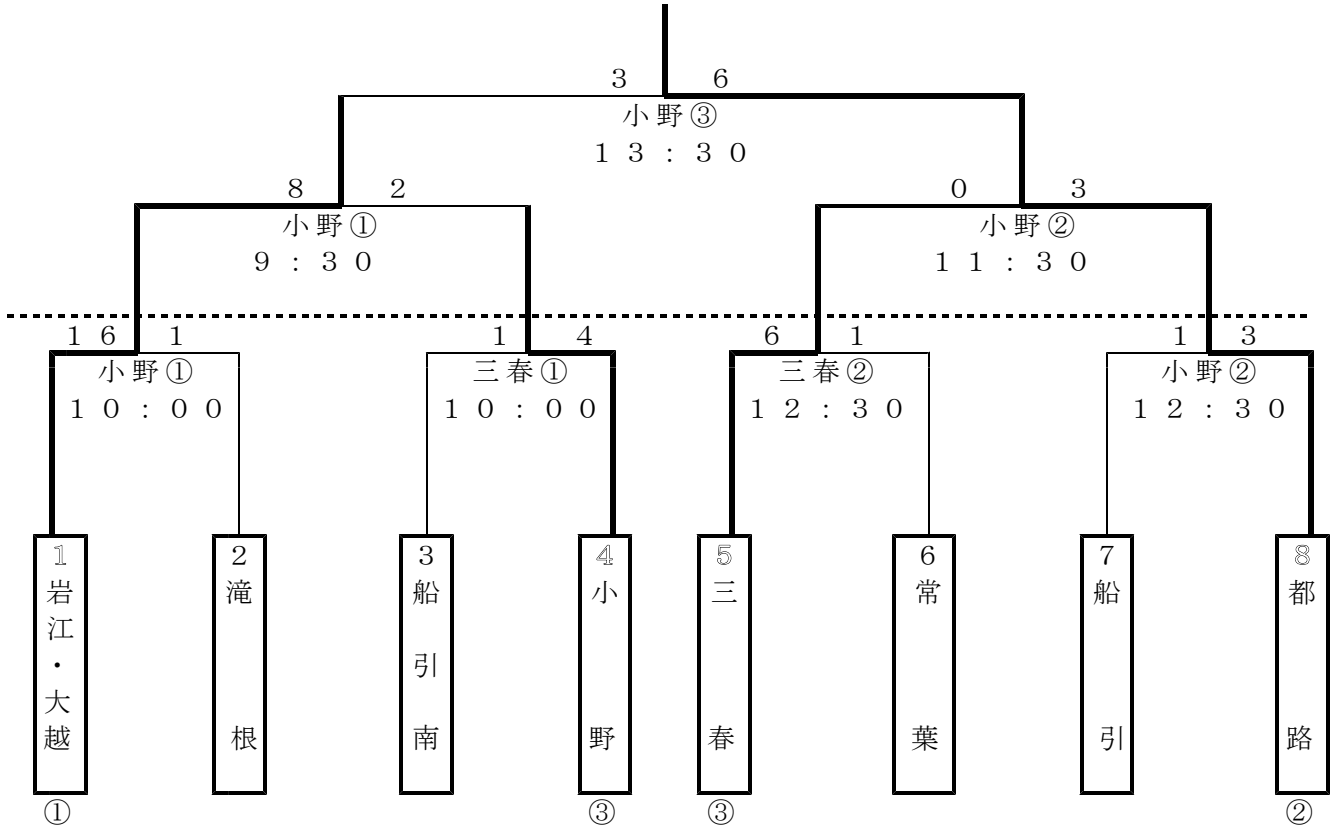
令和6年度 田村支部中学校総合体育大会 種目別成績一覧表

令和6年6月5日～6日

種目		1位		2位		3位			
軟式野球		都路中		岩江中・大越中		三春中		小野中	
バスケットボール	男子	船引中		大越中		常葉中			
	女子	船引中		大越中		船引南中			
バレーボール	男子	三春中		滝根中		小野中			
	女子	都路中		常葉中		小野中		三春中	
ソフトテニス	男子団体	船引		三春		船引南			
	個人	千葉 悠人	三春	佐久間 将来	船引	村上 凜來	船引南	橋本 怜弥	船引
		渡辺 愛叶		石井 志夢		新田 結心		伊東 大海	
	女子団体	常葉		滝根		岩江		船引	
個人	石井 万愛	常葉	武田 恋々瑠	滝根	箭内 日満里	船引	佐藤 滯奈	大越	
	宗像 羽姫		佐藤 結愛		渡邊 留伽		内藤 汐音		
卓球	男子団体	小野中		船引中		大越中		常葉中	
	シングルス	丹野 偲月	船引	近野 大輔	小野	白土 新	常葉	猪狩 柊也	大越
	ダブルス	宍戸 敦士	小野	箭内 嶺太	船引	大和田 心琉	船引	佐久間 隆弥	常葉
		吉田 翔		佐藤 与晃		橋本 一輝		吉田 一晴	
	女子団体	船引南中		常葉中		大越中		船引中	
	シングルス	佐藤 輝咲	船引	渡邊 結里	船引南	渡邊 絢菜	常葉	佐藤 初音	船引南
ダブルス	樽井 聖佳	常葉	會田 奈桜	滝根	宗像 莉央	大越	小森 雪乃	常葉	
	大槻 心藍		中島 天音		横田 美來		石井 愛菜		
サッカー		小野中		船引中					

令和6年度 田村支部中体連総合大会軟式野球競技（結果）

- 1位 都路中
- 2位 岩江中・大越中
- 3位 三春中、船引中



<会場名>

小野・・・小野町小野運動公園野球場 三春・・・三春町三春野球場

※ 抽選番号1：第1シード校 抽選番号8：第2シード校

※ 抽選番号4、5：第3シード校（三春、小野）～ 組合せは、抽選で決定する。

令和6年度 田村支部中体連総合体育大会バスケットボール競技

6月5日(水)・6月6日(木)

男子リーグ

会場	NO	チーム名	大越中	三春中	岩江中	船引中	常葉中	勝敗	順位
田村市総合体育館	①	大越中		○ 70-44 A2【1日目】	○ 83-37 A6【1日目】	× 52-56 A2【2日目】	○ 73-53 A6【2日目】	3-1	2
	②	三春中	× 44-70		× 47-58 B2【2日目】	× 38-78 B4【2日目】	× 44-49 A4【1日目】	0-4	5
	③	岩江中	× 37-83	○ 58-47		× 51-70 B4【1日目】	× 53-60 A4【2日目】	1-3	4
	④	船引中	○ 56-52	○ 78-38	○ 70-51		○ 62-52 B2【1日目】	4-0	1
	⑤	常葉中	× 53-73	○ 49-44	○ 60-53	× 52-62		2-2	3

6月5日(水)

試合記録										
Aコート 第2試合				Aコート 第4試合				Aコート 第6試合		
9:50~11:10				12:30~13:50				15:10~16:30		
大越中	VS	三春中		三春中	VS	常葉中		岩江中	VS	大越中
24	-	8		10	-	8		8	-	21
16	-	12		8	-	16		12	-	14
70	14	-	15	44	44	11	-	10	49	37
	16	-	9			15	-	15		83
Bコート 第2試合				Bコート 第4試合				X		
9:50~11:10				12:30~13:50						
常葉中	VS	船引中		船引中	VS	岩江中				
10	-	21		23	-	12				
	9	-	16			15	-	11		51
52	9	-	15	62	70	20	-	24		
	24	-	10			12	-	4		

6月6日(木)

試合記録										
Aコート 第2試合				Aコート 第4試合				Aコート 第6試合		
9:50~11:10				12:30~13:50				15:10~16:30		
船引中	VS	大越中		常葉中	VS	岩江中		大越中	VS	常葉中
15	-	7		18	-	7		17	-	17
14	-	23		18	-	21		17	-	9
56	16	-	15	52	60	16	-	7	53	73
	11	-	7			8	-	18		53
Bコート 第2試合				Bコート 第4試合				X		
9:50~11:10				12:30~13:50						
岩江中	VS	三春中		三春中	VS	船引中				
13	-	12		14	-	21				
	17	-	9			6	-	28		78
58	15	-	16	47	38	7	-	23		
	13	-	10			11	-	6		

令和6年度 田村支部中体連総合体育大会バスケットボール競技

6月5日(水)・6月6日(木)

女子リーグ

会場	NO	チーム名	船引中	大越中	三春・岩江合同	船引南中	勝敗	順位
田村市総合体育館	①	船引中		○ 97-29 A1[1日目]	○ 103-24 A1[2日目]	○ 86-22 A5[2日目]	3-0	1
	②	大越中	× 29-97		○ 72-62 A3[1日目]	○ 73-66 A3[2日目]	2-1	2
	③	三春・岩江合同	× 24-103	× 62-72		× 66-48 A5[1日目]	0-3	4
	④	船引南中	× 22-86	× 66-73	○ 66-48		1-2	3

6月5日(水)

試合記録										
Aコート 第1試合				Aコート 第3試合				Aコート 第5試合		
8:30~9:50				11:10~12:30				13:50~15:10		
船引中	VS	大越中		大越中	VS	三春・岩江合同	三春・岩江合同	VS	船引南中	
97	33 - 7	29	72	18 - 9	62	48	103	10 - 20	66	
	18 - 6			19 - 15				15 - 12		
	14 - 13			18 - 20				10 - 14		
	32 - 3			17 - 18				13 - 20		
X										

6月6日(木)

試合記録										
Aコート 第1試合				Aコート 第3試合				Aコート 第5試合		
8:30~9:50				11:10~12:30				13:50~15:10		
三春・岩江合同	VS	船引中		船引南中	VS	大越中	船引中	VS	船引南中	
24	12 - 34	103	66	17 - 14	73	86	24	4 - 5	22	
	6 - 24			21 - 19			28 - 4			
	4 - 10			17 - 20			19 - 8			
	2 - 35			11 - 20			15 - 5			
X										

令和6年度

田村支部中学校総合体育大会バレーボール競技組合せ

<男子> (小野町民体育館 Aコート)

※春季選手権大会順位 1位・・・三春中学校
 2位・・・小野中学校
 3位・・・滝根中学校

	①	②	③	勝	敗	得	失	順位
1 小野中	○		○	1	1	85	88	3
2 滝根中		○	○	1	1	86	85	2
3 三春中	○	○		1	1	87	85	1

※通常のシード権での3チームの試合順序は①1-3 ②2-3 ③1-2
 ※第1シード校の三春中が第1試合・第2試合の順序を選択

順 序	Aコート			審 判		
	チーム名	結 果	チーム名	主 審	副 審	補 助
第1試合 9:30	小野	25-19 25-18 -	三春		滝根	滝根
第2試合 10:30	滝根	14-25 21-25 -	三春		小野	小野
第3試合 11:30	小野	11-25 24-26 -	滝根		三春	三春

優勝	三春中	2位	滝根中	3位	小野中
----	-----	----	-----	----	-----

令和6年度

田村支部中学校総合体育大会バレーボール競技組合せ
 <女子> 1日目・予選リーグ (小野町町民体育館 A・Bコート)

※田村支部新人大会順位 1位 (第1シード)・都路中学校 (Aブロック①)
 2位 (第2シード)・三春中学校 (Bブロック④)
 3位 (第3シード)・小野中学校 (Bブロック⑤)
 3位 (第4シード)・常葉中学校 (Aブロック②)

ブロック	コート	NO	1	NO	2	NO	3
A		①	都路	②	常葉	③	岩江
B		④	三春	⑤	小野	⑥	船引

◆ 3チームの試合順序

① 1-3 ② 2-3 ③ 1-2 (④ 4-6 ⑤ 5-6 ⑥ 4-5)

順序	Aコート			順序	Bコート		
	チーム名	結果	チーム名		チーム名	結果	チーム名
9:30 1 男子		—		9:30 1	都路	25-3 25-7	岩江
	主	副	補	A 1	主	副	補
10:30 2 男子		—		10:30 2	三春	25-22 25-11	船引
	主	副	補	B 1	主	副	補
11:30 3 男子		—		11:30 3	常葉	25-19 25-12	岩江
	主	副	補	A 2	主	副	補
12:30 4 女子	小野	25-12 25-16	船引	13:30 4	都路	25-15 25-13	常葉
B 2	主	副	補	A 3	主	副	補
13:30 5 女子	三春	25-11 23-25 25-21	小野	5		—	
B 3	主	副	補		主	副	補

Aブロック	勝	敗	得	失	順位
① 都路中	2	0			1
② 常葉中	1	1			2
③ 岩江中	0	2			3

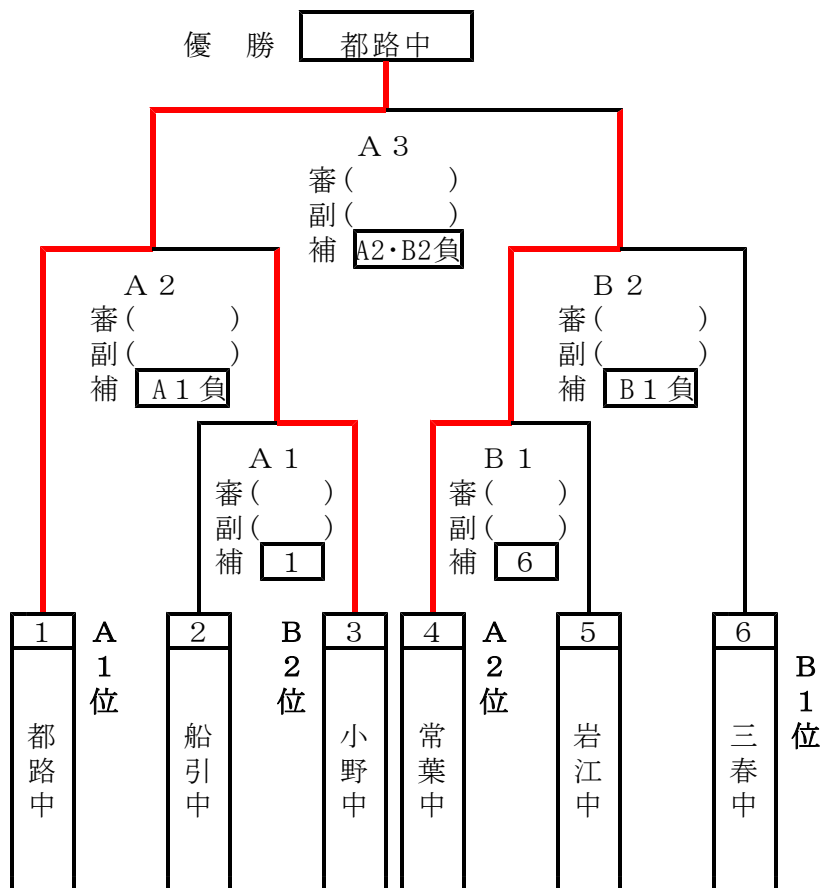
Bブロック	勝	敗	得	失	順位
④ 三春中	2	0			1
⑤ 小野中	1	1			2
⑥ 船引中	0	2			3

予選リーグ結果

Aブロック 1位 都路中 2位 常葉中 3位 岩江中

Bブロック 1位 三春中 2位 小野中 3位 船引中

2日目 <女子決勝トーナメント>



Aコート				Bコート			
順序	チーム名	結果	チーム名	順序	チーム名	結果	チーム名
1 10:00	船引中	13-25 11-25 -	小野中	1 10:00	常葉中	25-7 25-12 -	岩江中
	主	副	補 1		主	副	補 6
2 11:00	都路中	25-6 25-5 -	小野中	2 11:00	常葉中	21-25 25-14 25-22	三春中
	主	副	補 A1負		主	副	補 B1負
3 13:00	都路中	25-18 25-7 -	常葉中	3		- - -	
	主	副	補 A2・B2負		主	副	補

1位	都路中	2位	常葉中	3位	小野中	3位	三春中
----	-----	----	-----	----	-----	----	-----

(県中出場)

(県中出場)

大会結果一覧表

【団体戦】

男 子		女 子	
第1位	船引 中学校	第1位	常葉 中学校
第2位	三春 中学校	第2位	滝根 中学校
第3位	船引南 中学校	第3位	岩江 中学校
		第3位	船引 中学校

※男子は上位2校、女子は上位3校が県中大会出場。

【個人戦】（フルネームで記入）

男 子		女 子	
第1位	千葉 悠人・渡辺 愛叶（三春 中）	第1位	石井 万愛・宗像 羽姫（常葉 中）
第2位	佐久間 将来・石井 志夢（船引 中）	第2位	武田 恋々瑠・佐藤 結愛（滝根 中）
第3位	村上 凜来・新田 結心（船引南中）	第3位	箭内 日満里・渡邊 留伽（船引 中）
第3位	橋本 怜弥・伊東 大海（船引 中）	第3位	佐藤 滯奈・内藤 汐音（大越 中）
第5位	安瀬 太一・茂呂竹 駿（船引 中）	第5位	阿部 桜音・渡邊 美心愛（船引 中）
第5位	齋藤 壮翔・川野邊 類（船引 中）	第5位	遠藤 琉莉・井堀 芽衣（岩江 中）

※上記のペアすべてが県中大会出場。

令和6年度 田村支部中体連総合大会ソフトテニス競技

令和6年6月5日(水)

【男子団体】

N0	校名	1	2	3	勝ち点	勝組数	負組数	順位
1	三春中		②	0				2
2	船引南中	1		0				3
3	船引中	③	③					1

【男子団体試合順序】 ※審判は、相互審判とする。

試合順	第1試合	第2試合	第3試合	第4試合	第5試合
コート	A	男1 - 男2	男2 - 男3	男1 - 男3	
	B	A1 - A2	A2 - A3	A1 - A3	準決勝 順位決定戦
	C	B1 - B2	B1 - B3	B1 - B4	準決勝 順位決定戦
	D				準決勝 決勝
	E	B3 - B4	B2 - B4	B2 - B3	準決勝 決勝

【男子団体順位】 ※県中大会出場2チーム

第1位 船引中 第2位 三春中 (以上、県中大会出場) 第3位 船引南中

令和6年度 田村支部中体連総合大会ソフトテニス競技

令和6年6月5日(水)

【女子団体】 予選リーグ・決勝トーナメント

【予選リーグ】

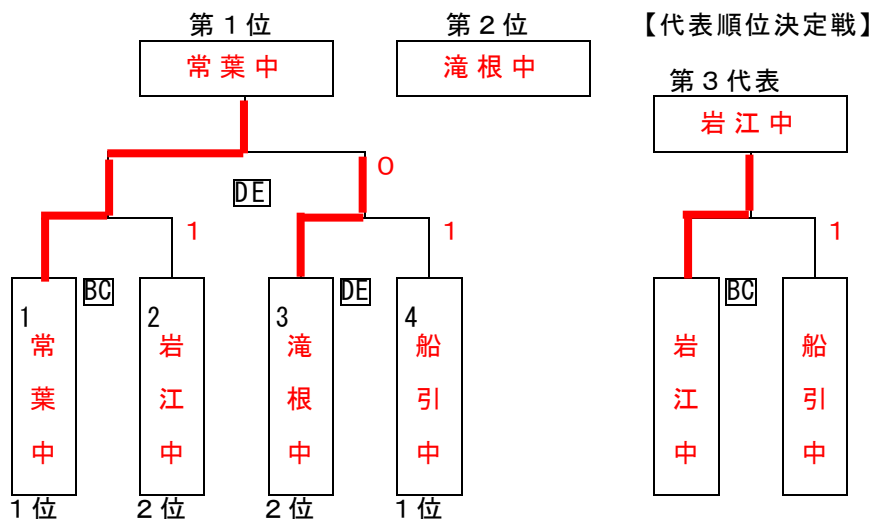
Aブロック	N0	校名	1	2	3	勝ち点	勝組数	負組数	順位
1	常葉中		②	②					1
2	大越中	1		1					3
3	滝根中	1	②						2

Bブロック	N0	校名	1	2	3	4	勝ち点	勝組数	負組数	順位
1	岩江中		②			1				2
2	三春中	1				0				3
3	小野中									
4	船引中	②	③							1

【団体試合順序】 ※審判は、相互審判とする。

試合順	第1試合	第2試合	第3試合	第4試合	第5試合
コ ー ト	A	男1 - 男2	男2 - 男3	男1 - 男3	
	B	A1 - A2	A2 - A3	A1 - A3	準決勝
	C	B1 - B2	B1 - B3	B1 - B4	準決勝
	D	B1 - B2	B2 - B4	B1 - B4	準決勝
	E	B3 - B4	B2 - B4	B2 - B3	準決勝

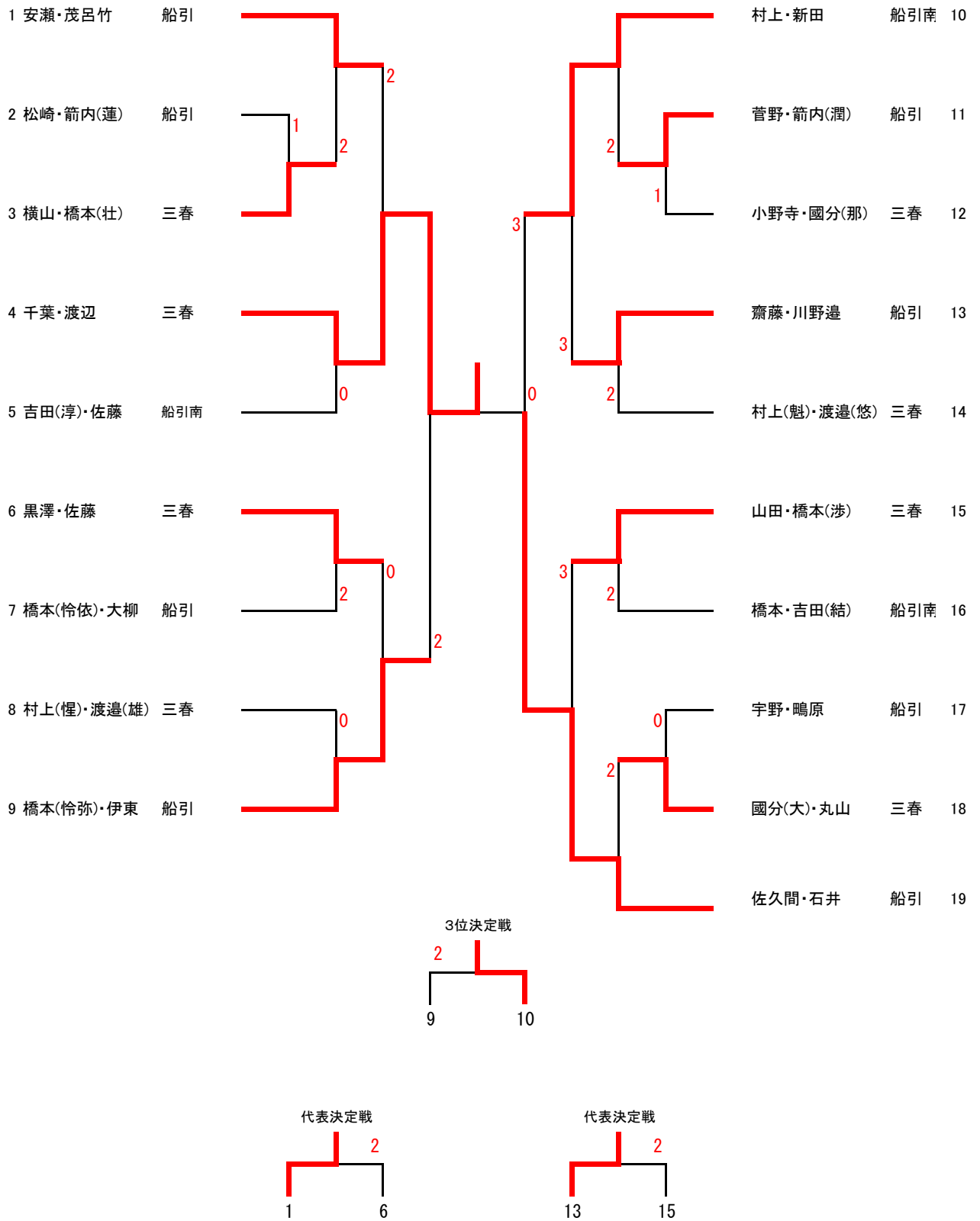
【決勝トーナメント】 ※Aは、コート



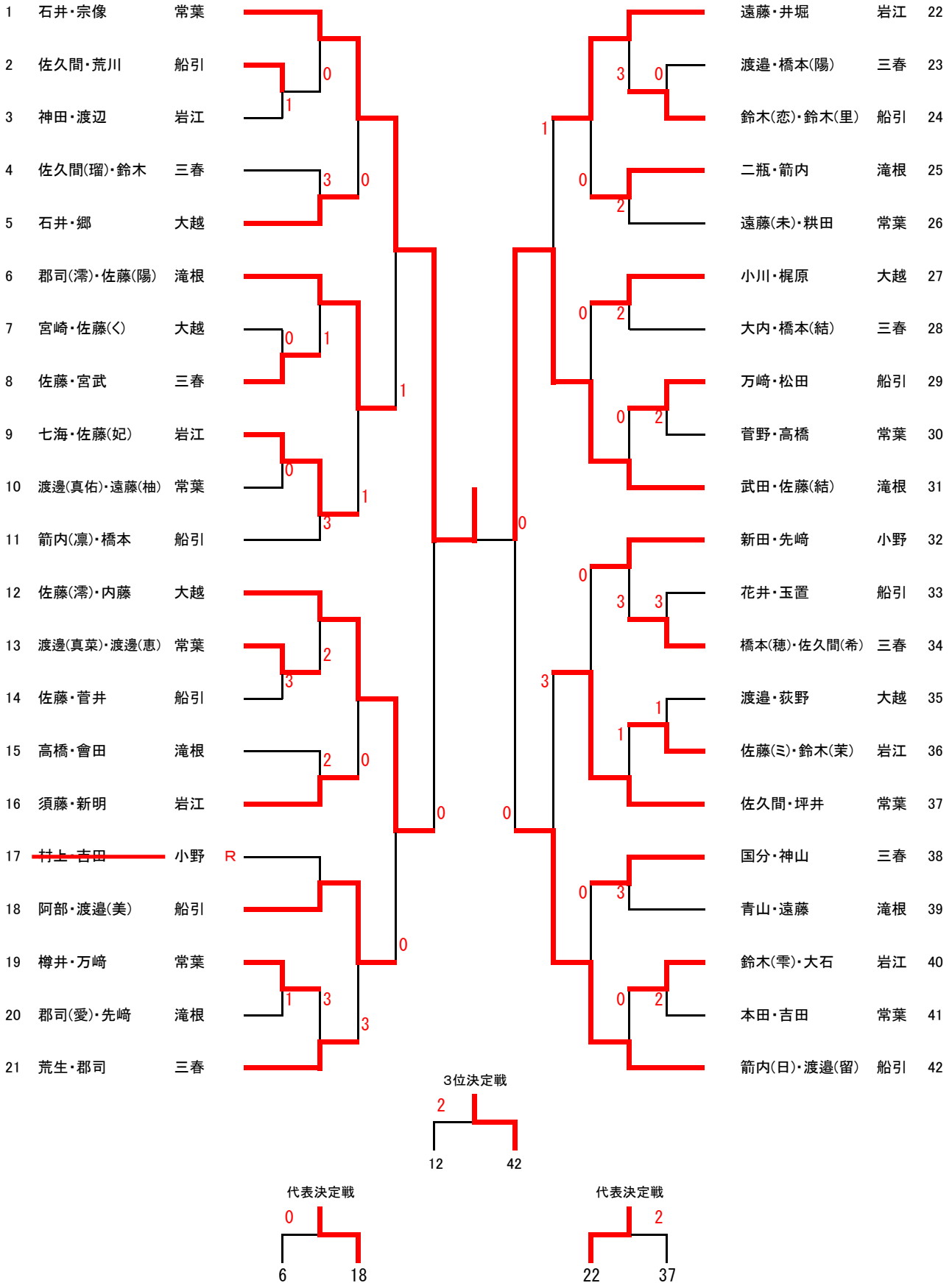
【女子団体順位】 ※県中大会出場3チーム

第1位 常葉中 第2位 滝根中 第3位 岩江中 (以上、県中大会出場) 3位 船引中

中学校男子



中学校女子



【卓球競技記録】

男子団体		女子団体	
① 優勝	小野町立小野中学校	① 優勝	田村市立船引南中学校
② 準優勝	田村市立船引中学校	② 準優勝	田村市立常葉中学校
③ 第3位	田村市立大越中学校	③ 第3位	田村市立大越中学校
④ 第3位	田村市立常葉中学校	④ 第3位	田村市立船引中学校

男子シングルス		女子シングルス	
① 優勝	丹野 偲月 (船引)	① 優勝	佐藤 輝咲 (船引)
② 準優勝	近野 大輔 (小野)	② 準優勝	渡邊 結里 (船引南)
③ 第3位	白土 新 (常葉)	③ 第3位	渡邊 絢菜 (常葉)
④ 第3位	猪狩 柊也 (大越)	④ 第3位	佐藤 初音 (船引南)
⑤ 第5位	大内 環 (三春)	⑤ 第5位	宗像 莉央 (船引南)
⑥ 第5位	佐久間 暖斗 (船引)	⑥ 第5位	吉田 七菜 (都路)
⑦ 第5位	折笠 匠 (小野)	⑦ 第5位	阿部 有優実 (三春)
⑧ 第5位	宗像 透杜 (船引)	⑧ 第5位	佐久間 洸夏 (船引)

男子ダブルス		女子ダブルス	
① 優勝	宍戸 敦士 翔 (小野)	① 優勝	樽井 聖佳 (常葉)
② 準優勝	箭内 嶺太 (船引)	② 準優勝	會田 奈桜 (滝根)
③ 第3位	大和田 心琉 (船引)	③ 第3位	宗像 莉央 (大越)
④ 第3位	佐久間 隆弥 (常葉)	④ 第3位	小石 雪乃 (常葉)
⑤ 第5位	鎌田 晴雅 (船引)	⑤ 第5位	郡司 心優 (滝根)
⑥ 第5位	折笠 蒼介 (小野)	⑥ 第5位	河原 新奈 (船引)
⑦ 第5位	岡田 大和 (常葉)	⑦ 第5位	橋本 あかり (船引南)
⑧ 第5位	荒井 蓮鳳 (小野)	⑧ 第5位	熊谷 侑珂 (大越)

上表に記載されている全てのチーム、選手が県中大会への支部代表。表彰は各種目3位まで。

令和6年度 田村支部中体連総合大会卓球競技組み合わせ

6月5日(水) 8:30~ 田村市大越体育館

【卓球男子団体】

第1ステージ

《Aブロック》

	小野	三春	常葉	都路	勝-敗	試合得点	順位
1	小野	○ 3-0	○ 3-1	○ 3-0	2-0	4	1
2	×	三春	×	○ 3-0	0-2	2	3
3	×	○	常葉	○ 3-0	1-1	3	2
4	×	×	×	都路			

《Bブロック》

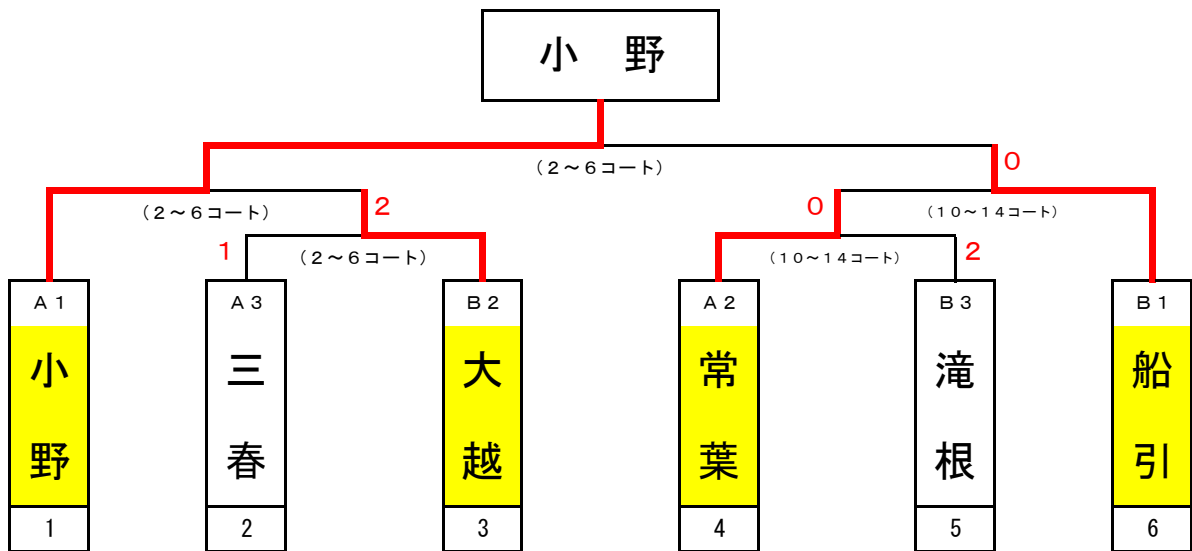
	船引	大越	滝根	岩江	勝-敗	試合得点	順位
1	船引	○ 3-0	○ 3-0	○ 3-0	3-0	6	1
2	×	大越	○ 3-0	○ 3-1	2-1	5	2
3	×	×	滝根	○ 3-1	1-2	4	3
4	×	×	×	岩江	0-3	3	4

	1~3コート	5~7コート
1	小野 対 都路	三春 対 常葉
2	小野 対 常葉	三春 対 都路
3	小野 対 三春	常葉 対 都路

	9~11コート	13~15コート
1	船引 対 岩江	大越 対 滝根
2	船引 対 滝根	大越 対 岩江
3	船引 対 大越	滝根 対 岩江

※リーグ戦の試合順序は、4チームの場合は、1-4、2-3、1-3、2-4、1-2、3-4で行う。3チームの場合は、1-3、2-3、1-2で行う。
 ※第1ステージ各ブロックの1位・2位・3位は第2ステージに進む。
 ※都路中は選手数が規定に満たないため参考試合とし、第1ステージのみの参加となり順位はつかない。

第2ステージ



令和6年度 田村支部中体連総合大会卓球競技組み合わせ

6月6日(木) 8:30~ 田村市大越体育館

【卓球女子団体】

第1ステージ

《Aブロック》

	船引南	常葉	滝根	勝-敗	試合得点	順位
1 船引南		○ 3-0	○ 3-0	1-0	2	1
2 常葉	× 0-3		○ 3-1	0-1	1	2
3 滝根	× 0-3	× 1-3				

《Bブロック》

	大越	船引	三春	都路	勝-敗	試合得点	順位
1 大越		× 0-3	○ 3-0	○ 3-0	1-1	3	2
2 船引	○ 3-0		○ 3-0	○ 3-0	2-0	4	1
3 三春	× 0-3	× 0-3		○ 3-1	0-2	2	3
4 都路	× 0-3	× 0-3	× 1-3				

	3~5コート	
1	船引南	対 滝根
2	常葉	対 滝根
3	船引南	対 常葉

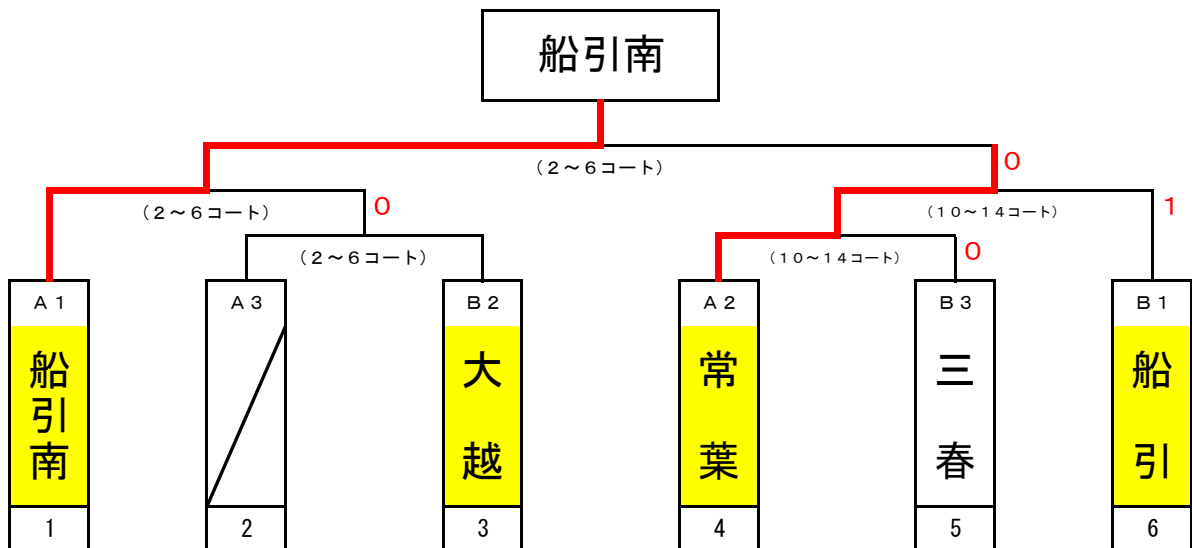
	9~11コート	13~15コート
1	大越 対 都路	船引 対 三春
2	大越 対 三春	船引 対 都路
3	大越 対 船引	三春 対 都路

※リーグ戦の試合順序は、4チームの場合は、1-4、2-3、1-3、2-4、1-2、3-4で行う。3チームの場合は、1-3、2-3、1-2で行う。

※第1ステージ各ブロックの1位・2位・3位は第2ステージに進む。

※滝根中、都路中は選手数が規定に満たないため参考試合とし、第1ステージのみの参加となり順位はつかない。

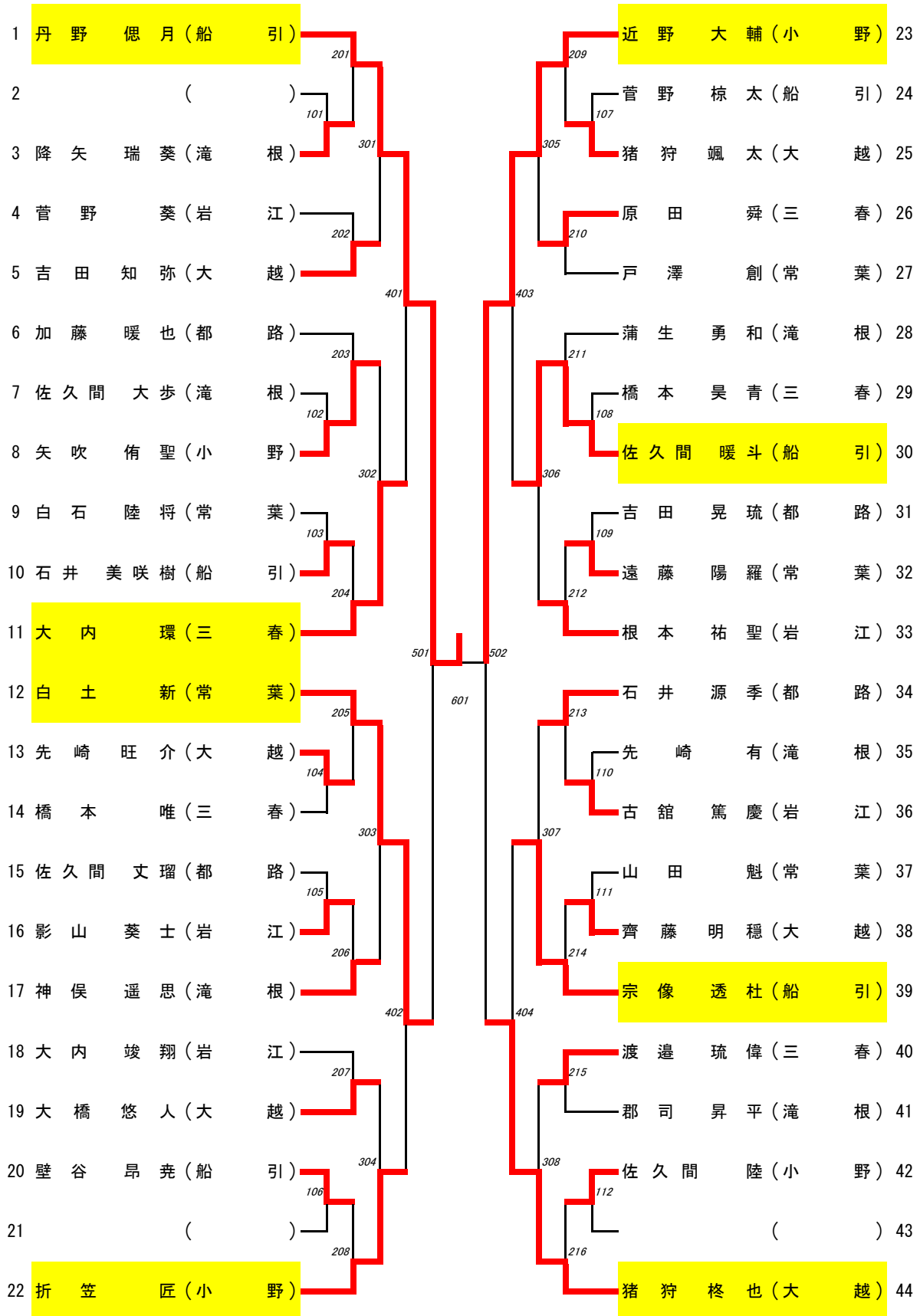
第2ステージ



令和6年度 田村支部中体連総合大会卓球競技組み合わせ

6月5日(水) 田村市大越体育館

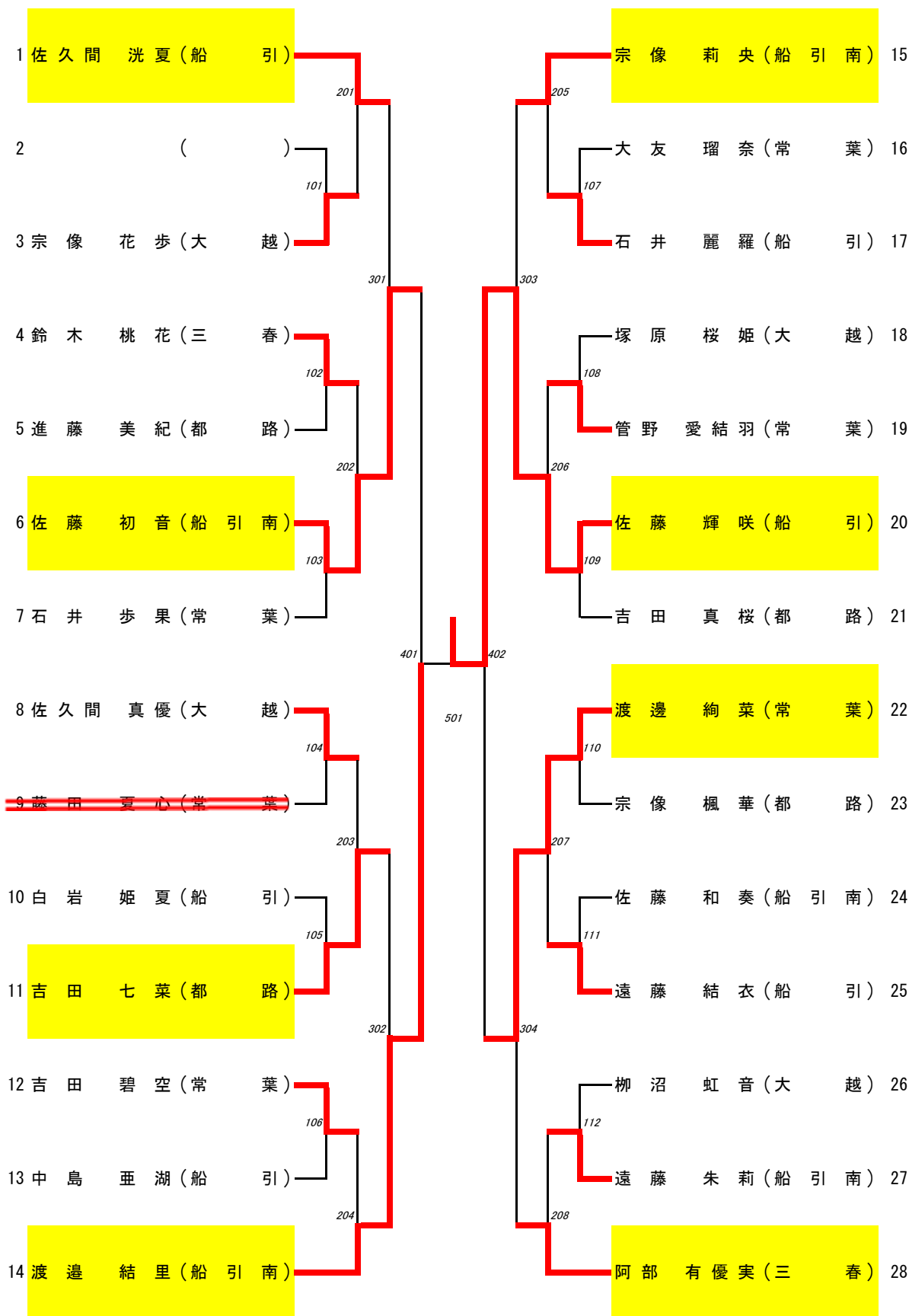
【卓球男子シングルス】



令和6年度 田村支部中体連総合大会卓球競技組み合わせ

6月6日(木) 田村市大越体育館

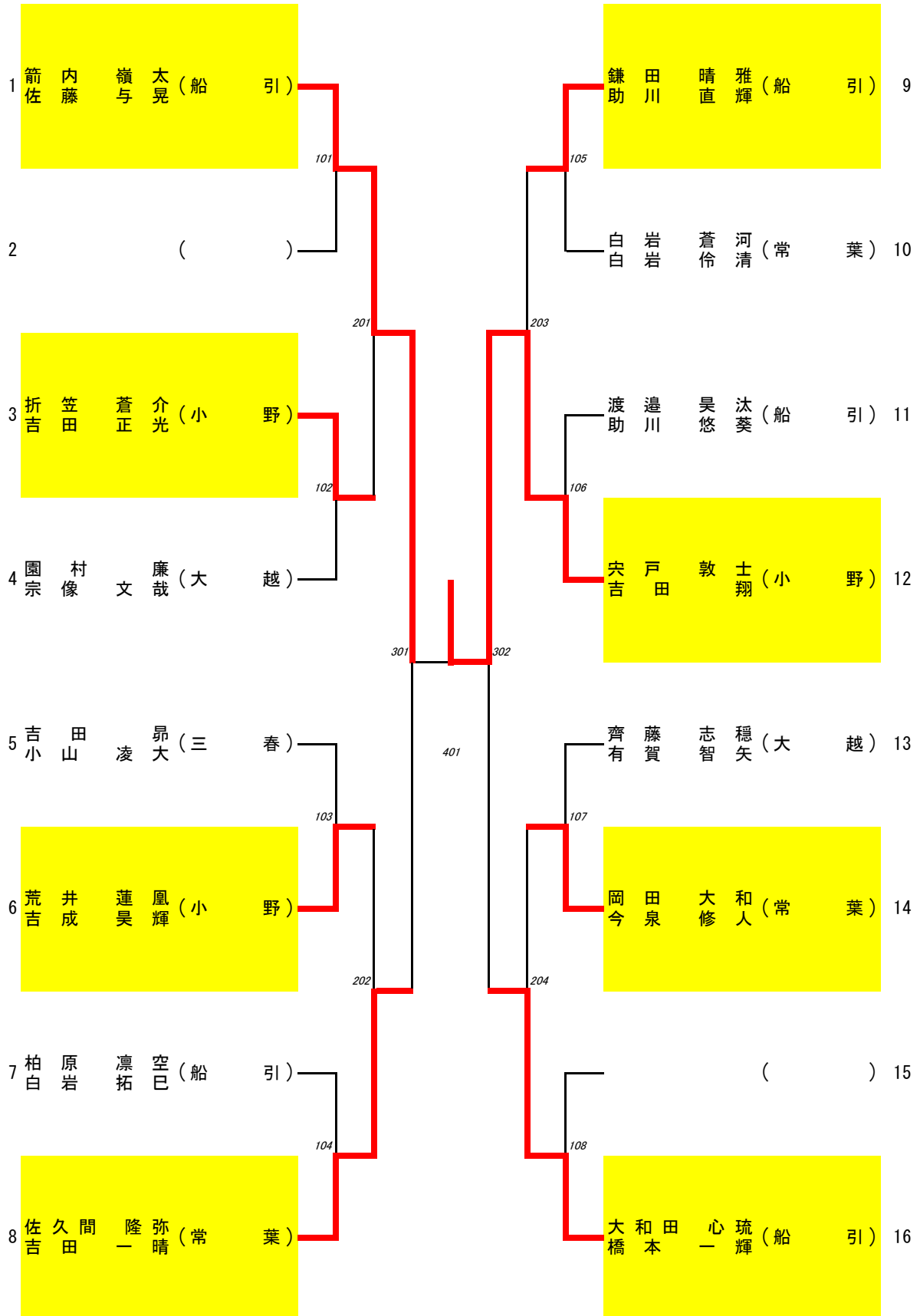
【卓球女子シングルス】



令和6年度 田村支部中体連総合大会卓球競技組み合わせ

6月5日(水) 田村市大越体育館

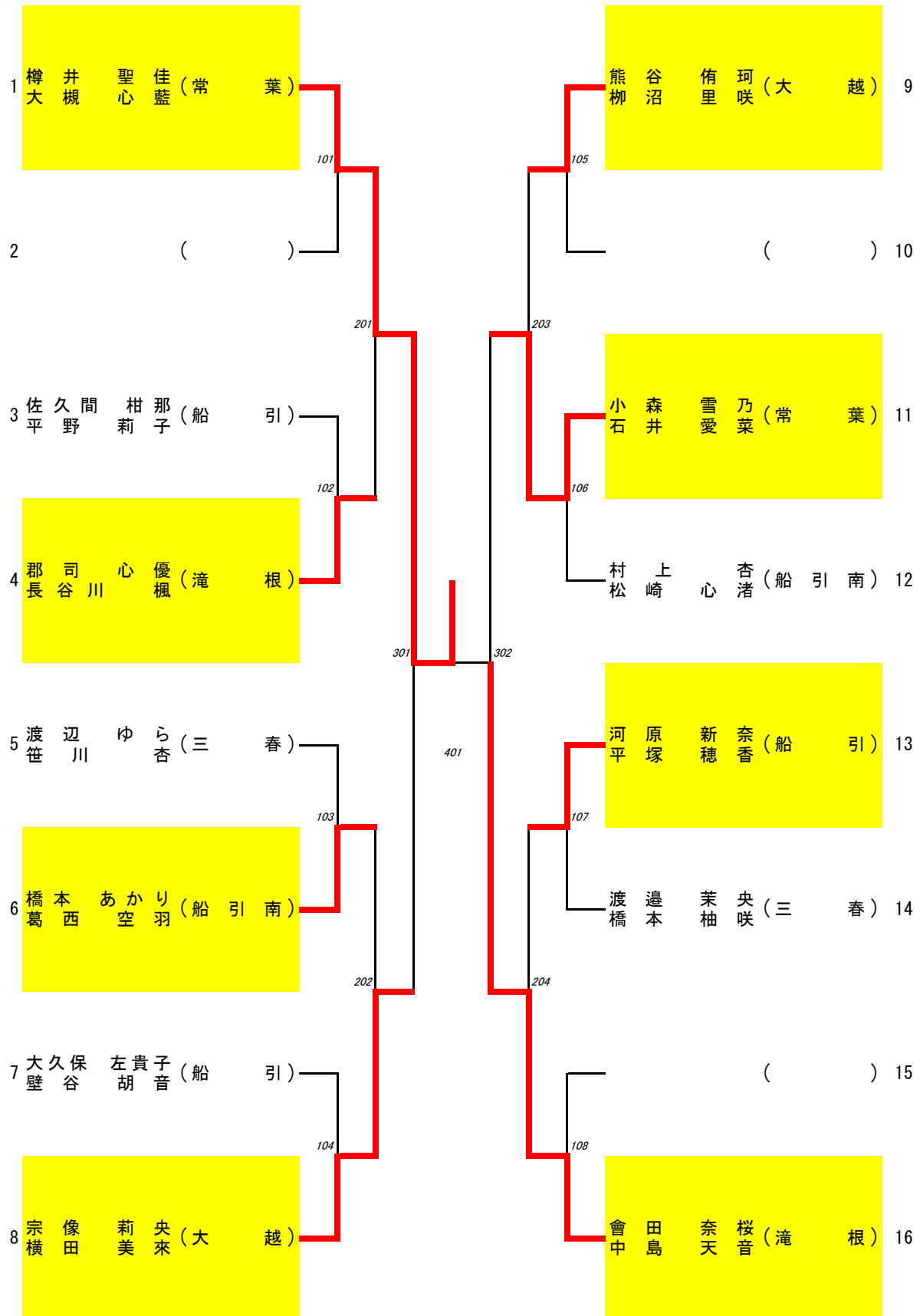
【卓球男子ダブルス】



令和6年度 田村支部中体連総合大会卓球競技組み合わせ

6月6日(木) 田村市大越体育館

【卓球女子ダブルス】



令和6年度田村支部総合体育大会サッカー競技

トーナメント表

1 日 時 令和6年6月5日（水） ※予備日6日（木）

〈 5日（水） 〉

7：30 会場準備

8：50 監督会議

9：00 開会式

9：15 ピッチでのアップ開始

10：00 競技開始

11：30 閉会式

12：15 片付け（終了後、先生方で打合せをして解散）

2 会 場 田村市陸上競技場
田村市船引町船引字遠表400番地
0247-81-2270

